



DOI: <https://doi.org/10.15688/jvolsu4.2022.3.3>

UDC 930.26(470+571):393
LBC 63.48(2)-427.1

Submitted: 25.02.2022
Accepted: 21.03.2022

THE 4th CENTURY BC FEMALE BURIALS WITH SNAKES FROM THE BURIAL GROUND AT VILLAGE LYATOSHINKA ¹

Mariya A. Balabanova

Volgograd State University, Volgograd, Russian Federation

Valeriy M. Klepikov

Volgograd State University, Volgograd, Russian Federation

Evgeniy V. Pererva

Volgograd State University, Volgograd, Russian Federation

Abstract. *Introduction.* The article presents the results of the study of two burials of the 4th century BC with snakes from the Lyatoshinka burial ground in the Volgograd Transvolga region. *Methods and materials.* In the process of investigation, an interdisciplinary approach was used with the inclusion of a typological method, the method of analogies and cross-dating, methods of craniological research (craniometry and craniology), as well as methods for analyzing skulls pathological states. Ethnographic data were used to draw conclusions about semantics. The sources of the study are the paired burials 8 and 10 of kurgan 5 of the Lyatoshinka burial ground and three female skulls. *Analysis.* As a result of studying the funeral rite and elements of material culture, both burials were linked to the 4th century BC. The analysis of the anthropological material makes it possible to attribute the craniological type of women to the type of ancient Eastern Caucasoids, which is widely represented in the synchronous materials of the Southern Urals and the Lower Volga region. The morphological feature of this skull group is the presence of traces of deliberate fronto-occipital cranial deformation. The pathological state study of the skulls revealed that all the three women had chronic periodontal disease and severe tooth wear. *Results and their discussion.* The comprehensive analysis of the features of the funeral rite and grave goods, as well as the presence of traces of artificial cranial deformation, which at that time is very rare, suggests the lifetime function of these three women as female clergy.

Key words: Prokhorovka culture, snake cult, funeral rite, craniological type, gender, age, periodontal disease, artificial cranial deformation.

Citation. Balabanova M.A., Klepikov V.M., Pererva E.V. The 4th Century BC Female Burials with Snakes from the Burial Ground at Village Lyatoshinka. *Vestnik Volgogradskogo gosudarstvennogo universiteta. Seriya 4. Istoriya. Regionovedenie. Mezhdunarodnye otnosheniya* [Science Journal of Volgograd State University. History. Area Studies. International Relations], 2022, vol. 27, no. 3, pp. 28-55. (in Russian). DOI: <https://doi.org/10.15688/jvolsu4.2022.3.3>

УДК 930.26(470+571):393
ББК 63.48(2)-427.1

Дата поступления статьи: 25.02.2022
Дата принятия статьи: 21.03.2022

ЖЕНСКИЕ ПОГРЕБЕНИЯ IV в. ДО н. э. СО ЗМЕЯМИ ИЗ МОГИЛЬНИКА У с. ЛЯТОШИНКА ¹

Мария Афанасьевна Балабанова

Волгоградский государственный университет, г. Волгоград, Российская Федерация

Валерий Михайлович Клепиков

Волгоградский государственный университет, г. Волгоград, Российская Федерация

Евгений Владимирович Перерва

Волгоградский государственный университет, г. Волгоград, Российская Федерация

Аннотация. В статье приводятся результаты исследования двух погребений IV в. до н. э. со змеями из могильника Лятошинка Волгоградского Заволжья. В процессе подготовки работы использовался междисциплинарный подход с включением типологического метода, метода аналогий и перекрестного датирования, методов краниологического исследования (краниометрия и краниоскопия), а также методов анализа патологического состояния черепов. Для семантических решений использовались данные этнографии. Источником исследования являются два парных погребения 8 и 10 кургана 5 могильника Лятошинка и три женских черепа. В результате изучения погребального обряда и элементов материальной культуры удалось оба погребения привязать к IV в. до н. э. Анализ антропологического материала позволяет отнести краниологический тип женщин к типу древних восточных европеоидов, который широко представлен на синхронных материалах Южного Приуралья и Нижнего Поволжья. Морфологической особенностью этой группы черепов является наличие следов преднамеренной лобно-затылочной деформации. Исследование патологического состояния черепов выявило у всех трех женщин хроническое заболевание пародонта и сильную изношенность зубов. Кроме того, у женщин присутствует комплекс всадничества, который позволяет говорить о хорошем владении ими верховой ездой. Комплексный анализ особенностей погребального обряда и вещевого материала, а также наличие следов искусственной деформации черепа, являющейся в то время большой редкостью, позволяют предположить прижизненную функцию этих трех женщин как отправителей культа. *Вклад авторов.* Общий дизайн исследования и краниологическая характеристика черепов – М.А. Балабанова. Описание погребального обряда погребений – В.М. Клепиков. Описание результатов исследования патологического состояния черепов – Е.В. Перерва. Семантический анализ погребального обряда – М.А. Балабанова, В.М. Клепиков. Интерпретация результатов в контексте данных археологии и палеоантропологии и подготовка статьи – В.М. Клепиков, М.А. Балабанова, Е.В. Перерва.

Ключевые слова: прохоровская культура, культ змеи, погребальный обряд, краниологический тип, пол, возраст, заболевание пародонта, искусственная деформация черепа.

Цитирование. Балабанова М. А., Клепиков В. М., Перерва Е. В. Женские погребения IV в. до н. э. со змеями из могильника у с. Лятошинка // Вестник Волгоградского государственного университета. Серия 4, История. Регионоведение. Международные отношения. – 2022. – Т. 27, № 3. – С. 28–55. – DOI: <https://doi.org/10.15688/jvolsu4.2022.3.3>

Введение. Находки скелетов змей при археологических раскопках курганов в восточноевропейских степях довольно редки. Наличие их в погребении вместе с изделиями, на которых отображены змеи, позволяет ученым предполагать у исследуемого древнего народа практику змеинового культа. К такому выводу пришел ряд ученых, которые отмечают этот культ у населения эпохи бронзы – ямной, катакомбной, синташтинской, петровской, алакульской, покровской и срубной культур [23, с. 147–150; 25, с. 105–108; 47, с. 92–94].

Так, М.В. Халяпин в своей работе приводит комплекс археологических данных, которые доказывают наличие змеинового культа у племен срубной культуры. К ним он относит прежде всего находки и целых скелетов змей, и отдельных их костей в погребениях и на поселениях. В набор артефактов автор включает также изображения змей на керамических сосудах и других предметах и «находки предметов, передающих внешний облик змей или

каким-либо образом связанных с культом змеи» [47, с. 92].

В основном же существование культа змей у древних народов определяется по наличию изображений на бытовых предметах и изделиях искусства [6; 26].

Если при изучении археологических культур культ змеи не очень хорошо прослеживается и лишь постулируется на фоне других культов, то обзор этнографической литературы показывает, что в традиционных культурах культ змеи был широко развит [9]. При этом в различных источниках приводится одинаковая, хотя и многообразная и сложная символика змеи: змея как символ и предзнаменование судьбы; змея как символ Вселенной; змея как символ жизни и смерти; змея как Мировой разум; змея как душа человека; змея как символ плодородия женского производящего начала и мужского оплодотворяющего начала и т. д. [16; 22, с. 101–109; 29, с. 175].

О.В. Рамзина, уделяя большое внимание сложному змеиному символизму в культуре Индии, особо выделяет «мифологический аспект ритуального почитания змей, который был призван, прежде всего, обеспечить плодородие полей, плодovitость женщин, получение и процветание потомства» [36, с. 60–61]. Кроме того, в ритуалах зачастую обыгрывался фаллический аспект змеиного образа, его связь с рождением и плодородием.

С аналогичной ипостасью выступает и знаменитая скифская змееногая богиня Апи, полуженщина-полузмея, изображения которой были найдены в элитных памятниках скифской культуры. Согласно легенде Геродота [IV.9; IV.59], она была прародительницей скифов.

Другая ипостась змеи, которую она выполняет, это функция перевозчика между мирами. В этом качестве она выступает в шаманских текстах монгольских и тюркских народов. Змеи и другие пресмыкающиеся в шаманских практиках помогали своему хозяину в борьбе с негативными и зловредными сущностями, изгоняя их [11, с. 183; 12, с. 1171–1173].

Еще один аспект, который имеет отношение к плодородию и может соотноситься с нашими комплексами, это использование змеи в качестве сословно-знакового символа (тотемический знак). О наличии тотема со змеиным культом у отдельных родов осетин в связи с происхождением их фамилий пишут Г.Е. Афанасьев [3, с. 127, 128] и Дз.Г. Тменов [42, с. 29, 30]. Эти представления, видимо, возникли еще в глубокой древности. По крайней мере наличие тотема, как и культа у алан, отмечает Г.Е. Афанасьев [3].

В шаманской мифологии змеи также являются сакральными существами и выступают в качестве хозяев местности, тотемных предков и т. д. [12, с. 1170].

У населения савромато-раннепрохоровского времени Южного Приуралья и Нижнего Поволжья отмечают только наличие змеиных сюжетов в зооморфных изделиях торевтики. Проанализировав значительный материал по другим могильникам ранних кочевников VI–IV вв. до н. э., включая материалы Южного Приуралья и Нижнего Дона, нам не удалось обнаружить погребения со змеями, поэтому наш материал уникальный, а тема актуальная. Так как змеи были обнаружены в двух женских по-

гребениях кургана 5 могильника Лятошинка, то выше была приведена только та часть символики, связанная со змеями, которая может иметь отношение к нижеприведенному материалу.

Материал и методика исследования.

Источником исследования стали два погребения 8 и 10 кургана 5 могильника Лятошинка и три женских черепа оттуда. В связи с тем, что погребение было частично опубликовано авторами раскопок [15, с. 35–37], в данной работе дается интерпретация погребального обряда и материальной культуры с привлечением общенаучных методов археологии.

Все черепа изучались по традиционной схеме с привлечением методов половозрастной диагностики, краниологических методов и методов описания палеопатологического состояния [1; 7; 31]. Краниометрическая программа включала около 90 признаков и указателей, а краниоскопическая программа – более 20 признаков.

Индивидуальные значения краниометрических признаков и их производных впервые вводятся в научный оборот и представлены как в тексте, так и в отдельной таблице 1 и на рисунках 4, 5.

Анализ. Описание кургана и погребений. Курганный могильник у с. Лятошинка Старополтавского района Волгоградской области исследовался археологической экспедицией ОНПЦ по охране памятников истории и культуры (рис. 1). В 1990 г. под руководством А.В. Фалалеева было раскопано 6 курганов, из материалов которых особый интерес представляли раннесарматские погребения IV в. до н. э. Результаты раскопок были опубликованы Б.Ф. Железчиковым и А.В. Фалалеевым в 1995 г. [15]². В нашей работе предлагается анализ двух погребений этого времени, а именно погребений 8 и 10 кургана 5. В этом кургане с насыпью диаметром 24,5 м и высотой 0,81 м было исследовано 11 погребений (рис. 2,1). Основное погребение было ограблено, но по предположениям исследователей оно могло относиться к савроматскому периоду, в то время как все остальные погребения – впускные, раннесарматские, включая как комплексы IV в. до н. э., так и более позднего времени [15, с. 40–41].

Погребение 8, курган 5 (рис. 2,2), зафиксированное к ЮЗ от центра, представля-

ло собой подбойную могильную яму длиной 2,1 м, шириной 1 м, длинными сторонами ориентированную по линии СЗ–ЮВ. Вдоль северо-восточной стенки на глубине 1,1 и 1,6 м прослежены две ступеньки шириной 0,2–0,5 м. В юго-западной стенке был сооружен подбой длиной 2,1 м, шириной 1,25 м. Высота свода 1,32 м. Дно камеры ниже уровня входа на 0,6 м.

На дне камеры располагалось парное захоронение женщины и ребенка. Они лежали смещенно к ЮЗ длинной стенке вытянуто на спинах, ориентированные головами к юго-востоку. Левая рука женщины чуть отставлена. Ступни перекрещены. Ребенок лежал слева вдоль ноги женщины. Между бедром и правой кистью женщины лежал костяк обезглавленной змеи. В восточном углу найдены панцирь черепахи, кости ног и ребра ягнят. Их отдельные мелкие кости были растащены грызунами по всему дну ямы. Скорее всего, это кости 5–7 особей. Еще один обезглавленный костяк змеи лежал между ног ребенка. Под панцирем черепахи найдена раковина Грифея (лат. *Gryphaea*) (рис. 2,4); на шее женщины была медная гривна с заходящими концами диаметром 15 см (рис. 2,7); у левого виска женщины лежало медное височное кольцо в полтора оборота диаметром 4 см (рис. 2,10); у правого виска еще одно кольцо в полтора оборота диаметром 3 см (рис. 2,9); на правой руке женщины были два железных круглых браслета, на левой руке – один, диаметром 10,5 см (рис. 2,8); под панцирем черепахи найдена костяная ручка от ложечки (рис. 2,3) и обломок костяной трубочки (рис. 2,6); часть венчика керамического лепного горшка обнаружена у левого локтя, под венчиком – резная линия (рис. 2,5).

Погребение 10, курган 5 (рис. 3,1) располагалось к ЮЮЗ от центра в катакомбной могильной яме. Входная яма подквадратной формы (1 × 1,2 м) находилась рядом со входной ямой погребения 8, вход в камеру сделан в ЮВ стенке и закрыт заслоном. Глубина входа – 2,7 м, дно камеры ниже на 0,6 м. Камера больших размеров, ориентирована по линии С–Ю, западная и южная стороны овальной формы, в восточной стенке – прямоугольная ниша (2,4 × 1,2 м). Общие размеры камеры – 3 × 3,2 м. На дне камеры обнаружено парное женское захоронение.

Первый женский костяк лежал в прямоугольной нише на органической подстилке вытянуто на спине головой к ЮВ. Справа от колена находились скелеты трех обезглавленных змей, две из которых свернуты в спираль, одна вытянута. Слева у плеча найдены кости ног и ребра овцы. Под тазовыми костями зафиксировано пятно краски желто-зеленого цвета. На шее погребенной найдены стеклянные бусы (17 шт.) синего и белого цвета конической и цилиндрической формы (рис. 3,14); на запястьях левой и правой рук – два железных круглых браслета (рис. 3,5,7). В ногах погребенной лежала костяная проколка из путовой кости животного (рис. 3,2). Справа у поясицы найдена грубо сделанная костяная ложечка из лопатки животного (рис. 3,4). На уровне левого плеча зафиксированы остатки круглой берестяной коробки диаметром 17 см, высотой 10 см, в которой лежали раковина Грифея (лат. *Gryphaea*) (рис. 2,3), два кусочка мела, кусок песчаника, бронзовый трехлопастный наконечник стрелы с внутренней втулкой (рис. 3,9), 11 стеклянных бус, аналогичных тем, что обнаружены на шее (рис. 3,13). Левее ступней стоял глиняный лепной горшок с округлым туловом, небольшой воронкообразной горловиной и выделенным дном. Поверхность серого цвета, высота – 20 см, диаметр устья – 10,5 см, тулова – 18 см, дна – 8 см (рис. 3,10).

Второй женский костяк лежал у южной стенки вытянуто на спине головой к Ю на органической подстилке и был накрыт органическим покрывалом. Под тазом обнаружено пятно краски желто-зеленого цвета. Между ног лежала кость овцы, левее плеча – вытянутый скелет обезглавленной змеи, левее женского костяка, в некотором отдалении, найдены ребра коровы (?). В области шеи обнаружены стеклянные бусы цилиндрической формы и бисер белого цвета (23 шт.), а также одна бусина квадратной формы (рис. 3,16). На запястье левой руки была низка бус (7 шт.): одна кеглевидной формы, пять – бисер белого цвета, одна синяя глазчатая (рис. 3,17). На запястье правой руки тоже прослежена низка бус (15 шт.): две кеглевидные, одна топориковидная подвеска, 9 – мелкий бисер, все белого стекла, три глазчатые – синего стекла (рис. 3,15). На обоих лучевых костях – по же-

лезному круглому браслету диаметром 9 см (рис. 3,19). Слева от черепа найдены остатки круглодонной деревянной чаши диаметром 15 см с краями, скрепленными бронзовыми скобами (рис. 3,18). Рядом – обломок железного предмета, возможно фрагмент круглой пряжки (рис. 3,8). Рядом с чашей лежало сломанное бронзовое зеркало с прямой ручкой и уплощенным утолщением по краю диска. Диаметр – 18 см, длина ручки – 13 см (рис. 3,12). На зеркале лежали костяная ложечка (рис. 2,6) и фрагмент железного предмета. Вдоль левого бедра стояла узкая деревянная коробочка размерами 47 × 7 × 7 см, на которой лежала кость овцы, а внутри найдены костяная проколка (рис. 3,20), обломок железного шила и кусок гальки. За коробочкой лежал обломок железного ножа с прямой спинкой и скошенным к концу лезвием длиной 10 см (рис. 3,21). Аналогичный нож с длиной сохранившейся части 13 см найден среди костей коровы. Левее стоп стоял лепной круглодонный горшок с воронковидным горлом и шаровидным туловом. На переходе от горла к тулову сформован уступ, ниже которого прочерчен орнамент в виде фестонов, образованных двумя волнистыми параллельными линиями, пространство над которыми заполнено вертикальными линиями, а между линиями – треугольными наколами. Внешняя поверхность темно-серого цвета, тесто с примесью талька. Высота сосуда – 20 см, диаметр устья – 11 см, тулова – 18 см (рис. 3,11).

Авторы публикации датировали эти погребения рубежом IV–III вв. до н. э., не исключая и собственно III в. до н. э. [15, с. 41–42]. Однако современные хронологические разработки позволяют достаточно уверенно ограничить время таких погребений IV в. до н. э. Наличие железных браслетов в женских погребениях хорошо известно именно в это время как в Приуралье, так и в Заволжье [18; 28, с. 127–129], традиция изготовления круглодонной керамики с тальком в формовочной массе, принесенная из Зауралья в Приуралье, а затем и появившаяся в заволжских степях в процессе миграции [19, с. 56–57; 21, с. 441; 43, с. 158], бронзовые зеркала с валиком по краю и прямоугольной боковой ручкой [46, с. 119, рис. 4,10] – это все безусловные хроноиндикаторы указанного периода.

Индивидуальная характеристика черепов. Краниологическая характеристика черепов. Курган 5, погребение 8, костяк 1 (инв. № Волгу: 33-5; табл. 1/1, рис. 4,1). Череп плохой сохранности, в процессе реставрации удалось реконструировать полностью мозговой отдел и частично лицевой. По всем признакам половой дифференциации череп принадлежал женщине, которой в момент смерти было около 20–30 лет. Мозговой отдел характеризуется коротким продольным, очень большим поперечным и средним высотным диаметрами [1, с. 118–122]. Правда, его ушная высота небольшая (20-й размер по Мартину). По пропорциям тотальных размеров череп укладывается в брахикранные гипсикранные и тапейнокранные формы со сфероидной верхней нормой. Рельеф на черепе сглажен. Основание черепа короткое и очень широкое. Лобная кость по обоим широтным размерам имеет большие значения. Угол поперечного изгиба лба большой, и его значение характерно для монголоидных популяций [10]. Длина лобной хорды и дуги средних размеров, указатель изгиба кости средних значений, а значение угла выпуклости большое, что демонстрирует уплощение ее по линии назион-брегма. Теменная кость с длинной хордой и дугой, а указатель ее изгиба небольшой. Ширина затылочной кости между точками астерион-астерион достигает 125 мм, что свидетельствует о том, что она очень широкая. Указатель изгиба затылочной кости большой. Кроме того, наблюдается некоторое нарушение симметрии в затылочной области черепа справа, что могло возникнуть в результате посмертной деформации.

Таким образом, лобная и затылочные области демонстрируют уплощение, что, скорее всего, связано с результатом преднамеренной искусственной деформации лобно-затылочного типа.

Лицевой скелет широкий в своей верхней части. Нос узкий с антропидной формой нижнего края грушевидного отверстия. Орбита мезоморфная и по ширине, и по высоте, и по указателю (мезоконхная). Переносье по линии максиллофронтальных точек широкое, относительно высокое. Что касается носовых косточек, то они тоже широкие и высокие.

Нижняя челюсть в основном небольших размеров с хорошим очертанием подбородоч-

ной части, тем не менее ее угловая ширина и высота тела большие, а проекционная длина от углов, толщина тела и высота симфиза имеют малые величины. Среднемировые величины наблюдаются по передней ширине нижней челюсти, длине от мыщелков, высоте ветви и ее наименьшей ширине.

Осмотр черепа по программе краниофенетических признаков показал наличие таких признаков, как выступ на скуловой кости (*Spina processus frontalis*), дополнительные косточки в лямбдовидном шве (*Os Wormii suturae Lambdoidea*): две слева и одна справа; кость у точки астирион справа (*Os asterion*); сосцевидное отверстие слева (*Foramen mastoideum*) и теменное отверстие справа (*Foramen parientale*) [31].

Курган 5, погребение 10, костяк 1 (инв. № Волгу: 33-11; табл. 1/2, рис. 4,2). Фрагментированные остатки черепной коробки принадлежали женщине в возрасте 40–50 лет. В процессе реставрационных работ удалось реконструировать только мозговой отдел черепа, который небольшой, с коротким продольным, очень широким поперечным и средним высотным (от базион-брегма) диаметрами, по указателю брахикранный [1, с. 118–122]. Вертикальная норма черепа ближе к сфероидной форме. Рельеф на черепе развит слабо. Лобная кость средней ширины и резко профилированная по линии фронтотемпоральных точек. Ее хорда и дуга короткие, изгиб средний, а выпуклость малая. В связи с этим угол, вычисленный на основе указателя изгиба, большой. У теменной кости хорда и дуга длинные, а изгиб темени малый. Затылочная кость средней ширины с короткой хордой и дугой. Ее изгиб и степень выпуклости средние. На лобной и затылочной костях наблюдается уплощение, что позволяет предполагать на этом черепе, так же как и на черепе из погребения 8, наличие следов лобно-затылочной деформации.

Лицевой скелет не сохранился. Удалось измерить скуловую и верхнюю ширину лица. Оба размера находятся в пределах средних величин. Горизонтальная профилировка лица на уровне глазниц плоская.

Нижняя челюсть достаточно крупных размеров. Подбородочная часть хорошо выражена. В категорию больших величин попали такие признаки, как передняя ширина, дли-

на от мыщелков, высота симфиза и высота тела нижней челюсти, а также ее наименьшая ширина. Проекционная длина от углов, угловая, мыщелковая величины и высота ветви средних величин. Малые значения имеет только один признак, это толщина тела.

В связи с тем что на черепе наблюдается облитерация почти всех швов мозгового отдела, то из эпигенетических признаков удалось отметить только наличие надглазничных отверстий с обеих сторон (*Foramen supraorbitale*), теменного отверстия справа (*Foramen parientale*), дополнительной косточки в затылочно-сосцевидном шве слева (*Os Wormii suturae occipito mastoideus*), сосцевидных отверстий с обеих сторон (*Foramen mastoideum*) [31].

Курган 5, погребение 10, костяк 2 (инв. № Волгу: 33-13; табл. 1/3, рис. 4,3). Череп относительно хорошей сохранности принадлежал женщине 30–40 лет. Мозговой отдел крупный, длинный и широкий. Черепной свод средневысокий по высоте от базион-брегма и высокий по высоте от порион-порион. По указателям тотальных размеров укладывается в брахикранные, ортокранные и тапейнокранные пропорции [1, с. 118–122]. Вертикальная норма черепа ближе к сфероидной. Рельеф на черепе развит хорошо: крупные сосцевидные отростки; наружный затылочный выражен в пределах 4 баллов; область надбровья выражена слабо. Основание черепа средней длины и широкое. Лобная кость по обоим широтным размерам широкая, резко профилированная по линии фронтотемпоральных точек и покатая по углу базион-метопион. Ее хорда и дуга длинные, указатель изгиба малый, высота изгиба большая. У теменной кости хорда и дуга также длинные, а указатель изгиба находится на уровне средних величин. Затылочная кость очень широкая со средней длины хордой и длинной дугой. Указатель изгиба затылка малый, а высота изгиба большая. Область затылка уплощена по типу «бешика».

Лицевой скелет очень крупный, высокий и широкий с небольшим уплощением на уровне глазниц и резкой профилировкой на уровне зигомаксиллярных точек. Вертикальный профиль лица ортогнатный, но наблюдается тенденция к альвеолярному прогнатизму по указателю выступания лица. Альвеолярная дуга длинная и широкая, а небо узкое. Нос высо-

кий среднеширокий с формой грушевидного отверстия предносовые ямки, лепторинный по пропорции. Глазница крупная широкая и высокая по абсолютной ширине и среднеширокая по указателю (мезоконхная), наблюдается небольшая асимметрия: правая глазница несколько уже и ниже, чем левая. Переносье и носовые кости широкие и высокие и резко выводят нос к линии профиля. По глубине клыковой ямки также наблюдается разница: слева ямка глубокая, а справа – мелкая.

У этого черепа, как и у черепа костяка 1, наблюдается преждевременная облитерация швов мозгового отдела, в связи с чем удалось лишь проследить наличие небольшого количества фенев. Это прежде всего наличие теменных отверстий с обеих сторон (Foramen parietale), затем с обеих сторон на скуловых костях отмечается выступ (Spina processus frontalis), возможно наличие справа дополнительных косточек в лямбдовидном шве (Os Wormii suturae Lambdoidea): две косточки с левой стороны и одна с правой; дополнительные кости в затылочно-сосцевидном (Os Wormii suturae occipito-mastoideus) шве. Кроме того, были обнаружены и заднемышечковые отверстия (Canalis condularis) с обеих сторон [31].

Таким образом, вышеприведенная характеристика черепа из погребения 10, скелет 2, позволяет диагностировать череп как европеоидный. Небольшое уплощение его на верхнем горизонтальном уровне является особенностью черепов этого времени и позволяет комплекс определить как сарматский тип или тип древних восточных европеоидов.

Сравнивая цифровую информацию по трем исследуемым черепам, следует отметить их большое сходство, несмотря на ограниченное количество признаков лицевого отдела на двух из них. Краниологический же тип всех женщин определяется типом древних восточных европеоидов, который сочетает умеренную брахикранию с небольшим уплощением лицевого отдела на верхнем глазничном уровне. Несмотря на довольно плоский горизонтальный профиль лица на верхнем уровне, у черепа костяка 1 из погребения 10 кургана 5 наличие монголоидных черт трудно фиксировать из-за отсутствия остальной части лицевого отдела. Аналогичный набор признаков встречается как на материалах савроматского и раннепрохоров-

ского времени Нижнего Поволжья, так и Западного Казахстана и Южного Приуралья [4, с. 42; 5, с. 30; 14, с. 134].

Средние значения небольшой группы, состоящей из трех черепов, характеризуются тем же краниологическим типом, что и отдельные черепа, так как большая часть измерительных признаков мозгового отдела в группе мало варьирует (табл. 2).

Патологическое состояние черепов. Курган 5, погребение 8, костяк 1. Для исследования была доступна черепная коробка женщины. Мозговая капсула носит на себе следы искусственной деформации. На нижней челюсти отмечается отсутствие третьего моляра с левой стороны – гиподонтия. Изучение состояния зубочелюстной системы показало наличие на сохранившихся зубах минерализованных отложений светло-серого цвета, которые располагаются на вестибулярной и внутренней стороне зубов. Степень развития зубного камня достигает 2-го балла по Д.Р. Бротвеллу [54] (рис. 5,2б). Корни зубов несколько оголены (менее чем наполовину), что указывает на развитие заболеваний пародонта, вероятнее всего хронической формы, что в целом согласуется с наличием сильных минерализованных отложений, указывая на отсутствие гигиены ротовой полости (рис. 5,2а).

На коронках резцов и клыков нижней челюсти обнаружены единичные горизонтально ориентированные линии эмалевой гипоплазии (рис. 5,2в). Данное некариозное поражение зубов является маркером перенесенного в детстве неспецифического заболевания.

Обращает на себя внимание гипертрофическое развитие мест прикрепления жевательных мышц на нижней челюсти и на черепе, указывая на возможное использование нижней челюсти и зубов в качестве вспомогательного инструмента. Косвенно об этом свидетельствуют слабые, но четко фиксируемые следы незначительной изношенности в области нижнечелюстного сустава в виде потертостей.

На мозговой капсуле в области надбровных дуг и по надглазничному краю выявлены следы васкуляризации костной ткани по типу «апельсиновой корки» 1-го балла по А.П. Бужиловой [7] (рис. 5,1). На внутренней поверхности костей свода черепа отмечаются множественные пальцевидные вдавления.

Затылочные мышелки основания черепа также несут на себе признаки незначительной изношенности.

Курган 5, погребение 10, костяк 1. В сохранности мозговая капсула и нижняя челюсть, без верхнечелюстных костей. Анализ нижней челюсти показал, что коронки передних резцов и клыков изношены более чем наполовину. Пульпа обнажена и закрыта вторичным дентином. Следует также отметить дегенеративные изменения в области нижнечелюстного сустава и на суставных мышелках нижней челюсти в виде изношенности до губчатого слоя, что является следствием возрастных изменений, свидетельствуя о преклонном возрасте женщины (рис. 5,7). Обследование мозговой капсулы позволило выявить уплощенность затылочной области, которая, вероятнее всего, образовалась в результате искусственной деформации.

К сожалению, основание черепа сохранилось не полностью, поэтому оценить степень изношенности затылочных мышелков не представляется возможным, однако следует обратить внимание, что на затылочной кости в области прикрепления мышц *m. occipitalis*, *m. rectus capitis posterior minor*, *m. rectus posterior major* зафиксировано увеличение рельефа костной ткани.

Патология зубочелюстной системы представлена минерализованными отложениями 2-го балла по Д.Р. Бротвеллу [54, р. 155], причем зубной камень фиксируется как на наружной, так и на лингвальной стороне коронок, цвет камня серый (рис. 5,4). Корни зубов оголены более чем наполовину, 4 балла по Д.Р. Бротвеллу [54, р. 155]. Наблюдаются дегенеративные изменения нижнего альвеолярного отростка в области моляров с правой и с левой стороны, что маркирует развитие хронического пародонтита, переходящего в пародонтоз (рис. 5,3,4).

Курган 5, погребение 10, костяк 2. В сохранности черепная коробка без нижней челюсти. Черепная коробка носит на себе следы уплощения в задней части мозговой капсулы, что является последствием искусственной деформации. Асимметрия затылочной области черепа не выявлена.

Зубочелюстной ряд верхней челюсти характеризуется наличием множественных

диастем между резцами и клыками. Ширина промежутков между зубами достигает 3 мм. Признаки артроза также зафиксированы в области нижнечелюстной ямки в виде потертой и деформации суставной поверхности.

Патология зубной системы представлена минерализованными отложениями 2–3-го балла, светло-серого цвета. Корни зубов оголены, что свидетельствует о развитии хронического пародонтита верхнего альвеолярного отростка (рис. 5,5а). Стертость зубов до дентина. На резцах, клыках, премолярах и молярах в межзубном пространстве в области шеек зуба выявлены интерпроксимальные желобки или так называемые клиновидные дефекты. Глубина повреждений эмали до 1 мм, ширина до 2 мм (рис. 5,5б,6).

На затылочной кости в области прикрепления мышц *m. occipitalis*, *m. rectus capitis posterior minor*, *m. rectus posterior major* зафиксировано увеличение рельефа костной ткани. Затылочные мышелки со следами изношенности и краевых разрастаний размером до 2 мм (рис. 5,8).

Реконструкция патологического статуса и особенностей образа жизни исследуемых женщин затрудняется плохой сохранностью черепов, что существенно ограничивает наши возможности. Тем не менее постараемся оценить те патологические отклонения, которые удалось установить при анализе черепных коробок.

Прежде всего, остановимся на патологических проявлениях, связанных с искусственной деформацией, которые в зарубежной литературе принято рассматривать в рамках раздела травмы [52, р. 402]. Так как искусственной деформации черепа подробное внимание уже было уделено выше, то лишь частично коснемся этого вопроса. Отметим лишь, что кроме указанных материалов аналогичная модификация черепа уже была выявлена на раннесарматских черепах из могильников Первомайский I и Ковалевка и описана Е.В. Перервой [33, с. 54]. Кроме этого в данном контексте следует указать, что у женщин из погребения 10 фиксируется стеноз черепных швов, который также мог быть следствием искусственной деформации. В настоящее время отсутствует однозначный ответ на вопрос о причине появления стенозов. Преждев-

ременное закрытие черепных швов также может быть следствием микроцефалии или метаболических нарушений. Краниостеноз может возникнуть и в результате врожденного нарушения роста черепа, реже является следствием неврологических расстройств [27].

Еще одна особенность, на которую нам удалось обратить внимание, это так называемый клиновидный дефект на зубах женщины – костяк 2 из погребения 10. Подобного рода дефекты на палеоантропологических материалах располагаются в области шейки зуба (эмалево-цементного соединения) между зубами, чаще всего на нижней челюсти, имеют форму желобка или треугольника с округленной вершиной, которая направлена в сторону полости зуба [41, с. 180; 59, р. 60]. Такие изменения зубов широко распространены среди древних популяций. Антропологами было сделано предположение, что интерпроксимальные желобки могли возникнуть при использовании тонких цилиндрических предметов (деревянные палочки, небольшие рыбы кости или жесткие стебли травы) в качестве примитивных средств гигиены для очистки межзубных пространств и боковых поверхностей зубов [53, р. 302; 55, р. 456].

В результате анализа черепных коробок из погребения 10 кургана 5 могильника Лятошинка на затылочной кости в области прикрепления мышц *m. occipitalis*, *m. rectus capitis posterior minor*, *m. rectus posterior major* зафиксировано увеличение рельефа костной ткани и появление множества питательных отверстий. Данные изменения могут быть косвенным доказательством того, что оба индивида длительное время проводили в седле или были профессиональными всадниками, что вполне естественно для представителей ранних кочевников этого времени. Именно данный признак наряду с дегенеративными и пролиферативными изменениями на суставных поверхностях мышечных затылочного отверстия, который также был обнаружен у женщины (костяк 2), являются маркерами всадника, указанными в авторской программе реконструкции физической активности А.П. Бужиловой [8, с. 117]. Признаки дегенеративных изменений на мышечках возле затылочного отверстия были обнаружены также и на черепной коробке молодой женщины из погребения 8.

Сходными характеристиками, несмотря на различный возраст исследуемых женщин, оцениваются и особенности состояния зубочелюстной системы. Так, у них зафиксированы минерализованные отложения светло-серого цвета 2-го балла и признаки развития хронического пародонтита, которые у женщины из погребения 10 (костяк 1) осложнились прижизненной утратой зубов (моляров на нижней челюсти) и дистрофией части нижней челюсти в области расположения последних моляров.

Как указывают авторы, такие заболевания пародонта, как пародонтит и пародонтоз, являются следствием воспалительных процессов, сопровождающихся атрофическими или дистрофическими изменениями всех тканей челюсти [32; 40]. Причины развития болезни пародонта имеют многофакторный характер, а в случае с исследуемыми индивидами могут указывать на следующее: возраст, бактериальное воздействие, плохая гигиена ротовой полости, наличие зубных бляшек и зубного камня, специфическая диета, для которой нехарактерны свежие фрукты и овощи, стресс организма во время беременности и эндокринные нарушения, физиологический стресс, связанный с миграциями и частыми сменами территории обитания [39, с. 66; 56, р. 81–82; 57, р. 932; 61, р. 116–119].

Все вышеперечисленные факторы вполне могли иметь место и в случае с изучаемыми индивидами. Как и у большинства кочевников раннего железного века, основой диеты исследуемых женщин были мясные и молочные продукты, богатые белком. Данное предположение опирается на сочинения античных авторов, а также на палеозоологический и палеопочвоведческий анализ археологических погребальных комплексов и предметов культа. У сарматов отсутствовала гигиена ротовой полости как факт, а примитивные ее элементы были описаны выше. Стрессы, связанные с беременностью и миграциями, также вполне могли иметь место, и исключать их нельзя.

В данной связи укажем и еще на одну возможную причину такого неудовлетворительного состояния зубной системы, которая может быть связана как с профессиональной деятельностью, так и отражать специфику погребального обряда. Ряд исследователей ука-

зывают на то, что существенным фактором, стимулирующим развитие заболеваний пародонта, могут быть вредные привычки, связанные с жеванием наркотических веществ, бетеля и курением [41, с. 510; 52, р. 402; 61, р. 116–119].

На фоне исследуемых женщин из кургана 5 могильника Лятошинка, у которых выявлен практически сходный набор патологических признаков зубочелюстной системы, несмотря на различный возраст, отдельно следует отметить ряд важных существенных отличий, зафиксированных на черепной капсуле молодой женщины из погребения 8 кургана 5. Прежде всего следует отметить эмалевую гипоплазию, которая является маркером перенесенного тяжелого заболевания. Стрессовая ситуация произошла в возрасте между 2,7–3,1 года, судя по схеме, предложенной Д. Рейдом и М. Дином [58]. Причины, по которым развивается дефект эмали, разнообразны: нарушения питания, недостаток микроэлементов (витаминов А, С, D), рахит, цинга, алиментарная дистрофия, пневмония, сифилис, туберкулез, краснуха, токсоплазмоз, переход от грудного вскармливания к постоянной пище [20, с. 134; 52, р. 406]. Кроме того, следует отметить наличие на этом черепе и признаков васкуляризации костной ткани по типу «апельсиновой корки». Считается, что фиксация на черепной коробке следов васкулярной реакции является следствием длительного пребывания на открытом воздухе в холодное время года. Также это состояние могло стимулироваться и другими причинами, например активизацией периферической кровеносной системы мягких тканей головы при повышенном давлении или специфике трудовой деятельности [7, с. 104–105; 13, с. 44; 30, с. 52; 34, с. 149].

Также на черепной коробке молодой женщины из погребения 8 были обнаружены признаки высокого внутричерепного давления в виде пальцевидных вдавлений. Появление данных отклонений на поверхности эндокрана является результатом развития синдрома внутричерепной гипертензии [37, с. 135; 38, с. 222].

Обсуждение результатов и основные выводы. Изучение археологического и антропологического материала двух погребений кургана 5 могильника Лятошинка позволяет предположить статус всех трех женщин как

отправительниц культа змей с возможной принадлежностью этих женщин к змеиному тотему. Для доказательства нашей концепции можно привести следующие факты, главным из которых является наличие в погребениях скелетов змей с отрубленными головами, явно уложенных с определенной ритуальной целью. В одних случаях тела змей свернуты в спираль, а в других – вытянуты. Этот элемент в сарматских погребениях нетрадиционен, хотя такая практика изредка встречается в захоронениях других археологических культур. В связи с этим можно привести примеры наличия костей змей в культурах эпохи бронзы Нижнего Поволжья. Всего нам известно несколько таких погребений:

1) срубной культуры у хут. Дурновского в бассейне р. Хопра со скелетами трех змей;

2) катакомбной культуры из могильника «Три брата», в богатом погребении 8 кургана 9 были две большие змеи [45, с. 141];

3) предкавказской культуры из могильника Островной – в погребении 28 кургана 3. В этом случае кости от нескольких змей были обнаружены на подстилке и одна змея «обвивала» бедра молодой женщины [48, с. 23, 24].

Есть отдельное исследование, посвященное культу змей у населения срубной культурно-исторической общности [47, с. 92]. В ней автор пишет о том, что находки в погребениях скелетов более 1–3 змей (и более) может быть связано с погребальными ритуалами по отношению к жрецу-магу.

Что касается относительно синхронных материалов, то можно привести лишь одну публикацию материалов грунтового могильника сельского поселения античного времени Артюшенко-2, где в четырех погребениях были найдены скелеты змей. Могильник располагается в 15 км к юго-востоку от ст-цы Тамань, и погребения датируются временем начала V – начала IV в. до н. э. Там тоже обезглавленные скелеты змей сопровождали либо женские погребения, либо коллективные, но в которых был скелет женщины [17, с. 220].

Интересен и обряд более позднего воинского позднесарматского захоронения из кургана 3 у с. Кочетное Саратовской области. В нем погребенный был засыпан золой от костра вперемешку с костями многочисленных змей [50].

Отметим, что исследователи, публикуя материалы, обычно ограничиваются констатацией наличия змей либо приходят к общему выводу о наличии неких ритуальных целей, что бесспорно. Было высказано предположение о том, что змея могла считаться «оберегом либо понималась как проводница, союзница или помощница женщин в загробном мире» [17, с. 220], приводились аналогии из змеборческих легенд, где змея воспринималась как образ врага скотоводческого хозяйства [45, с. 141–142]. Однако наличие в погребениях из Лятошинки повторяющегося набора в виде раковин, что также ассоциируют со змеиным культом, костяных ложечек и проколок в сочетании с красками разных цветов, кусков мела, специальных шкатулок для хранения сакральных предметов, в список которых вошел и бронзовый наконечник стрелы, позволяет предположить некий общий для обнаруженных рядом погребений ритуал, где похороненные женщины отмечены, возможно, в статусе шаманок либо жриц, при всей условности использования этих терминов. Заметим, что в срубном погребении у хут. Дурновского вместе со змеями были также найдены куски красной и белой краски. В космогонических представлениях многих кочевых и земледельческих народов змеи играли значимую роль от покровительницы и родовспоможительницы до символа враждебного хтонического мира, начиная с древности и вплоть до сегодняшнего дня, потому обнаружение костяков змей вместе со специфическим набором, несущим магическую смысловую нагрузку, кажется вполне объяснимым [22, с. 108].

Для доказательства наличия культа змей, сопряженного с тотемом у отдельных сарматских родов, кроме находок скелетных остатков змей в нашем случае обратимся и к другим материалам.

Наряду со змеями необходимо упомянуть и находку панциря черепахи в погребении 8. Образ черепахи и образ змеи широко распространены в культурах, религиях и мифологии различных народов и очень часто выступают в паре. Родство черепахи с лягушкой и со змеями обнаруживается как на языковом, так и на мифологическом уровне. В нашем случае интересен аспект взаимодействия образа черепахи со змеей. По китайским по-

верьям черепахи женского рода и поэтому используют в качестве мужей – змей, а в древнегреческой, индийской и японской мифологии черепаха является спутником, помощником и транспортным средством женских божеств, отвечающих за красоту, мудрость, искусства и красноречие. В славянской мифологии есть поверья о превращении ведьм в черепаху и др. [22, с. 369, 370].

Кроме того, в исследуемых 8-м и 10-м погребениях были обнаружены раковины Гриффея (*Gryphea*). В первом случае – под панцирем черепахи, а во втором – рядом с берестяной коробочкой, которая содержала, видимо, предметы, необходимые для отправления культа змеи. В связи с положением этой находки следует, на наш взгляд, предположить утилитарный характер раковины в качестве посуды для размешивания красок.

Обращает на себя внимание и такая находка, как костяные ложечки и отдельные стрелы. Есть мнение о том, что костяные ложечки использовались для наркотических веществ, в нашем случае, возможно, конопли [44, с. 57]. Известно, что в ритуальных целях, по крайней мере в шаманских практиках, очень часто использовались наркотические (галлюциногенные) вещества или стимуляторы для контакта с миром духов [49].

Обратимся, наконец, и к семантике находок отдельных стрел в женских погребениях. В пользу тезиса о том, что такие стрелы использовались в ритуальных целях, может указывать их «архаический характер», а также находки их в единичном экземпляре вне контекста колчана. На ритуально-магическую сторону единичных бронзовых стрел может указывать и то, что они могли использоваться в качестве амулетов, так как находились рядом с берестяной коробочкой, а также отдельная стрела могла входить в набор культовых предметов «женщины-жрицы» [2, с. 158, 159]. Мифологема стрелы в сарматском мире, как и в шаманизме, могла отождествляться с магической силой отправителя культа [35, с. 74].

Еще одним фактом, который позволяет нам определить статус исследуемых женщин как отправительниц культа змей, является наличие следов искусственной деформации черепа, что является большой редкостью в это

время и выводит статус женщин за рамки простых членов сообщества. Следы преднамеренной деформации были выявлены на двух черепах: у женщины из погребения 8 и у костяка 1 погребения 10. Тип деформации определяется как лобно-затылочный. Наличие аналогичного типа деформации отмечает на черепах из синхронных погребений могильника Лебедевка С.Г. Ефимова [14, с. 133, 134]. Известно, что при таком типе деформации на лобной и затылочной костях закрепляются чаще всего либо деревянные дощечки, либо другой подручный материал. Давление, которое претерпевает лобная кость, приводит к ее выравниванию, так как сжата деформирующим приспособлением, затылочная кость же уплощается либо под тяжестью головы ребенка, лежащего в колыбели, и тоже выравнивается, либо также сжата второй панелью. В процессе такого двойного воздействия осуществляется рост мозгового отдела в ширину, который по завершению ростовых процессов укорачивается и расширяется. Давящие приспособления приводят к тому, что лобная и затылочная кости теряют свою природную кривизну и выравниваются [51; 60; 62]. Таким образом, окончательный результат давления сводится к тому, что уменьшается длина черепа, повышается его ширина и выравниваются лобная и затылочная кости с удлинением хорд и дуг. Основание черепа в связи с этим тоже обнаруживает увеличение ширины. Как свидетельствуют размеры, приведенные в таблице 1, оба черепа с лобно-затылочной деформацией имеют набор признаков, который составляет вышеприведенный комплекс деформации. Как известно, в традиционных культурах такая модификация тела, как искусственная деформация черепа, носила знаковую функцию, а ввиду того, что этот обычай очень редко встречается у ранних кочевников IV в. до н. э., наличие его следов на двух черепах из погребений со змеями выделяет их из общей массы.

Что касается третьего черепа из погребения 10, костяк 2, то там наблюдается только уплощение в области затылка по бешиковому типу, что может указывать на влияние колыбели на голову. При таком типе деформации в боковой норме затылок совершенно плоский или слабоокруглый, а в вертикальной

норме затылочный отдел широкий и короткий. Эти признаки обнаруживаются на черепе костяка 2 из погребения 10.

Следует обратить внимание на тот факт, что письменные, этнографические и археологические свидетельства фиксируют, что лекари, совмещающие функции шамана, колдуна и другие аналогичные роли, должны были иметь и отличные от остального коллектива индивидуальные физические и психические особенности [24, с. 70]. Наличие искусственной деформации в нашем случае вполне можно трактовать в этом контексте.

Что касается анализа патологического состояния всех трех черепов, то из него вытекает специфика их здоровья, в котором отразилось и возможное употребление наркотических веществ, использование в ритуальных целях зубочелюстного аппарата, влияние деформирующей конструкции с проявлением краниостеноза и внутричерепной гипертензии, владение в совершенстве всадничеством и др. Все эти данные имеют аналогии в сибирском шаманстве. Так как деформация головы осуществляется в младенческом возрасте, то этих девочек заранее готовили к будущему статусу жриц, шаманок и т. д., что подкрепляется находкой захоронения ребенка в погребении 8, которому на момент смерти было около 2 лет, тем не менее между его ног находился обезглавленный скелет змеи.

ПРИМЕЧАНИЯ

¹ Статья подготовлена при поддержке гранта РФФИ, проект № 20-29-01020 «Генетическая структура савромато-раннесарматских популяций Южного Приуралья и Нижнего Поволжья».

The article was prepared with the support of the RFBR grant, project No. 20-29-01020 “Genetic structure of the Savromatian – Early Sarmatian population in the Southern Cis-Urals and the Lower Volga region”.

² Рисунки, приведенные в публикации материалов [15], очень плохого качества, и на планах погребений не обозначены змеи, отчета нет, поэтому нам пришлось обратиться к полевым дневникам и чертежам, которые нам любезно предоставил автор раскопок А.В. Фалалеев, за что мы ему очень благодарны. В палеоантропологической коллекции ВолГУ имеются только черепа из исследуемых погребений, поэтому даются лишь результаты их исследования.

ПРИЛОЖЕНИЕ

Таблица 1. Индивидуальные размеры и указатели женских черепов из погребений IV в. до н. э. могильника Лятошинка

Table 1. Individual sizes and indexes of female skulls from burials of the 4th century BC burial ground Lyatoshinka

№ по Мартину и др.	Признак	К. 5, п. 8, к. 1	К. 5, п. 10, к. 1	К. 5, п. 10, к. 2	№ по Мартину и др.	Признак	К. 5, п. 8, к. 1	К. 5, п. 10, к. 1	К. 5, п. 10, к. 2
1	Продольный диаметр	168	167	181	61	Ширина альвеолярной дуги	–	–	63
8	Поперечный диаметр	147	145	147	61:60	Челюстно-альвеолярный индекс	–	–	108,6
8:1	Черепной указатель	87,5	86,8	81,2	62	Длина неба	–	–	–
17	Высотный диаметр (ba-br)	129	128	129	63	Ширина неба	–	–	33
17:1	Высотно-продольный индекс	76,8	76,6	71,2	63:62	Небный индекс	–	–	–
17:8	Высотно-поперечный индекс	91,2	88,3	87,8	54	Ширина носа	22,5	–	25
OPB	Общеростовая величина	257,8	255,5	266,5	55	Высота носа	–	–	56
M2	Условное трансверсальное сечение	247,0	242,2	266,1	54:55	Носовой указатель	–	–	44,6
M3	Условный трансверсальный объем	1592,9	1549,8	1716,2	51	Ширина орбиты (левая)	41(?)	–	43
5	Длина основания черепа	85	–	96	52	Высота орбиты (левая)	34(?)	–	36
20	Ушная высота (po-ro)	105,5	–	119,5	52:51	Орбитный указатель (левая)	82,9	–	83,7
9	Наименьшая ширина лба	96	93	105	51	Ширина орбиты (правая)	–	–	42
h/9	Высота над ft-ft точками	15,5	18,5	23,7	52	Высота орбиты (правая)	–	–	35
h/9:9	Указатель профиля лба над ft-ft точками	16,1	19,9	22,6	52:51	Орбитный указатель (правая)	–	–	83,3
УПИЛ	Угол поперечного изгиба лба	144,1	136,6	131,4	MC	Максило-фронтальная ширина	19,1	–	21,1
9:8	Лобно-поперечный	65,3	64,1	71,4	MS	Максило-фронтальная высота	8,5	–	9,2
9:10	Широтный лобный	76,7	83,8	78,4	MS:MC	Максило-фронтальный указатель	44,5	–	43,6
10	Наибольшая ширина лба	122	111	134	DC	Дакриальная ширина	–	–	22,0(?)
11	Ширина основания черепа	134	126	130	DS	Дакриальная высота	–	–	12,5(?)
12	Ширина затылка	125	105	121	DS:DC	Дакриальный указатель	–	–	56,8
25	Сагиттальная дуга	378	349	389	SC	Симотическая ширина	8,0	10,1(?)	9,9
26	Лобная дуга	124	115(?)	133	SS	Симотическая высота	4,5	–	4,3
27	Теменная дуга	132	131(?)	135	SS:SC	Симотический указатель	56,25	–	44,4
28	Затылочная дуга	122	103(?)	121	FC	Глубина клыковой ямки (справа / слева)	–	–	2,0/6,0
29	Лобная хорда	108	101(?)	115	44a	Бимолярная хорда fmo-fmo	–	94,5(?)	103

Окончание таблицы 1

End of Table 1

№ по Мартину и др.	Признак	К. 5, п. 8, к. 1	К. 5, п. 10, к. 1	К. 5, п. 10, к. 2	№ по Мартину и др.	Признак	К. 5, п. 8, к. 1	К. 5, п. 10, к. 1	К. 5, п. 10, к. 2
30	Теменная хорда	111	88(?)	121	–	Высота назиона над б/м хордой	–	12,0	18,2
31	Затылочная хорда	107	92(?)	95	–	Назомаларный индекс	–	12,7	17,7
28:27	Затылочно-теменной индекс	92,4	78,0	89,6	77	Назомаларный угол	–	151,5	141
29:26	Изгиб лба	87,1	87,8	86,5	–	Зигомаксиллярная хорда (по Абиндеру)	–	–	91,3
30:27	Изгиб темени	84,1	88,6	89,6	–	Высота subspinale над з/м хордой	–	–	21,5
31:28	Изгиб затылка	87,7	85,4	78,5	–	Зигомаксиллярный индекс	–	–	23,5
Syb.№β	Высота изгиба лба	20,0	19,5	30,0	<zm'	Зигомаксиллярный угол	–	–	129,7
Syb.№β: 29	Индекс выпуклости лба	18,5	19,3	26,1	32	Угол профиля лба от назиона	–	–	78
УИЛ	Угол изгиба лба	139,4	137,8	124,9	GM/FH	Угол профиля лба от глабеллы	–	–	73
Syb.№β	Высота изгиба затылка	25,5	21,5	30,1	72	Общий лицевой угол	–	–	88
Syb.№β:31	Индекс выпуклости затылка	23,8	24,4	31,7	73	Угол средней части лица	–	–	90
УИЗ	Угол изгиба затылка	129,1	128,0	115,3	74	Угол альвеолярной части лица	–	–	82
45	Скуловой диаметр	–	128(?)	130	75	Угол носовых костей к горизонтали	–	–	60
45:8	Поперечный фацио-церебральный указатель	–	88,3	88,4	75-1	Угол носовых костей к линии профиля	–	–	28
40	Ширина основания лица	–	–	98	<i>Форма и рельеф черепа</i>				
40:5	Указатель выступания лица	–	–	102,1	Вертикальная норма черепа (Norma verticales)	Sphaeroid.	Sphaeroid.	Sphaenoid.	
48	Верхняя высота лица	–	–	77	Надпереносье (по Мартину 1-6)	2	2	4	
48:17	Вертикальный фациоцеребральный указатель	–	–	57,9	Надбровные дуги	1	1	1	
48:45	Верхний лицевой указатель	–	–	56,6	Наружный затылочный бугор		1	3	
48:45	Верхний лицевой указатель	–	–	56,6	Сосцевидный отросток	1	1	2	
43	Верхняя ширина лица	105(?)	–	109	Нижний край грушевидного отверстия	Anthropina	–	Fossa praenasales	
46	Средняя ширина лица	–	–	93	Передненосовая ось	–	–	3	
60	Длина альвеолярной дуги	–	–	58					
Нижняя челюсть									
№ по Мартину и др.	Признак	К. 5, п. 8, к. 1	К. 5, п. 10, к. 1	№ по Мартину и др.	Признак	К. 5, п. 8, к. 1	К. 5, п. 10, к. 1		
65	Мышелковая ширина	–	115	69	Высота симфиза	27,5	33		
66	Угловая ширина	107	96	69(1)	Высота тела	32	31,5		
67	Передняя ширина	45	47	69(3)	Толщина тела	10	10		
68	Проекционная длина от углов	65	73	70	Высота ветви	54	53		
68(1)	Длина от мышелков	99	105	71a	Наименьшая ширина ветви	30	33		

Таблица 2. Средние значения и показатели женской краниологической серии IV в. до н. э. из могильника Лятошинка

Table 2. Mean values and indicators of the female craniological series of the 4th century BC from the Lyatoshinka burial ground

№ по Мартину и др.	Женщины		
	n	X	s
1	3	172.0	7,8
8	3	146.3	1,2
8:1	3	85,2	3,6
17	3	128,7	0,6
17:1	3	74.9	3,2
17:8	3	89.1	1,8
ОРВ	3	260,0	5,8
M2	3	251,7	12,65
M3	3	1619,6	86,4
5	3	93,7	7,8
20	3	110,5	8,3
9	3	98,0	6,2
УПИЛ	3	137.4	6,4
11	3	129.0	4,4
28:27	3	86,7	7,6
45	2	129,0	–
40	1	98,0	–
40:5	1	102,1	–
48	1	77	–
43	2	107	–
46	1	93	–
54	2	23.8	–
55	1	56	–
54:55	1	44.6	–
51	2	42,0	–
52	2	35.0	–
52:51	2	83,3	–
DC	1	22,0	–
DS	1	12,5	–
DS:DC	1	56.8	–
SC	2	9,3	–
SS	2	4.4	–
SS:SC	2	50.3	–
FC	1	6,0	–
77	2	146,25	–
<zm'	1	129,7	–
32	1	78	–
72	1	88	–
74	1	82	–
75-1	1	28.0	–

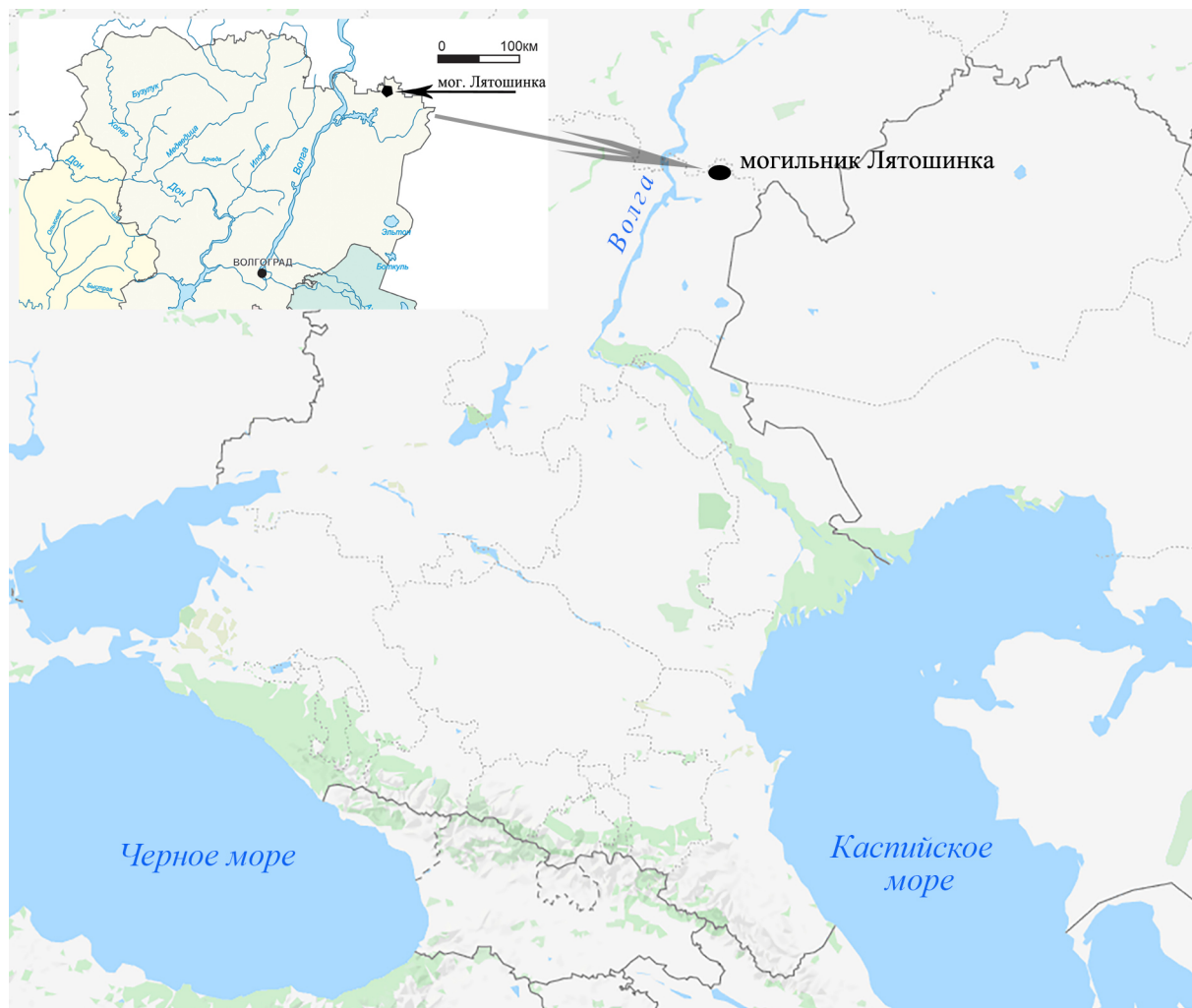


Рис. 1. Расположение могильника Лятошинка
Fig. 1. Location of the Lyatoshinka burial ground

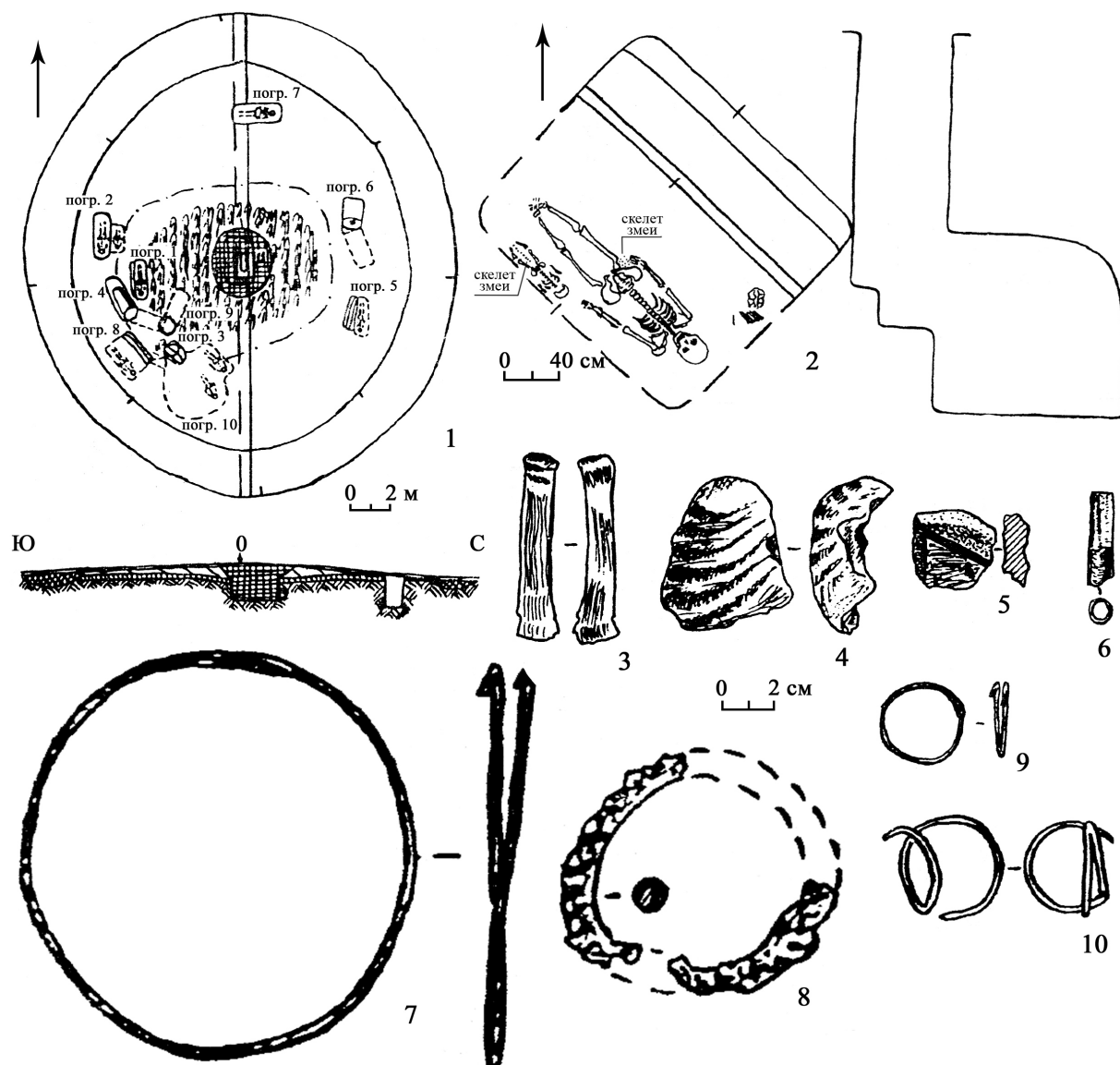


Рис. 2. Лятошинка. Курган 5, погребение 8:

1 – общий план кургана 5; 2 – план и разрез погребения 8; 3 – костяная ручка ложечки; 4 – раковина Грифея; 5 – фрагмент венчика лепного горшка; 6 – обломок костяной трубочки; 7 – медная гривна; 8 – железный браслет; 9 – височное кольцо; 10 – височное кольцо

Fig. 2. Lyatoshinka. Kurgan 5, burial 8:

1 – general plan of barrow 5; 2 – plan and section of burial 8; 3 – bone handle of a spoon; 4 – Gripheus shell; 5 – a fragment of the rim of a molded pot; 6 – fragment of a bone tube; 7 – copper hryvnia; 8 – iron bracelet; 9 – temporal ring; 10 – temporal ring

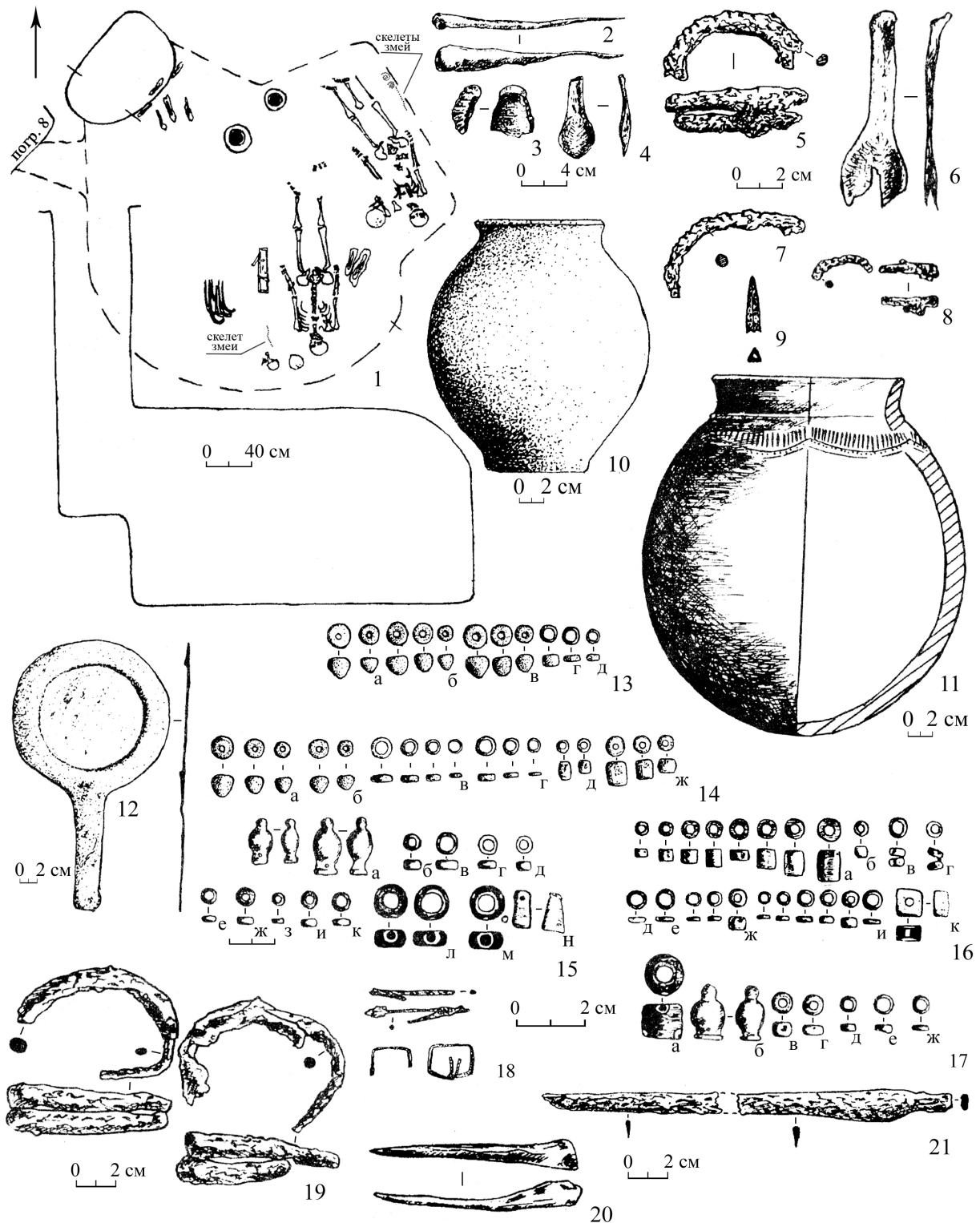


Рис. 3. Лятошинка. Курган 5, погребение 10:

1 – план и разрез погребения 10; 2, 20 – костяные проколки; 3 – раковина Грифея; 4, 6 – костяные ложки; 5, 7, 19 – железные браслеты; 8 – фрагменты железной пряжки; 9 – бронзовый наконечник стрелы; 10, 11 – глиняные сосуды; 12 – бронзовое зеркало; 13–17 – стеклянные бусы; 18 – бронзовые скобы; 21 – железный нож

Fig. 3. Lyatoshinka. Kurgan 5, burial 10:

1 – plan and section of burial 10; 2, 20 – bone punctures; 3 – Grypheus shell; 4, 6 – bone spoons; 5, 7, 19 – iron bracelets; 8 – fragments of an iron buckle; 9 – bronze arrowhead; 10, 11 – clay vessels; 12 – bronze mirror; 13–17 – glass beads; 18 – bronze brackets; 21 – iron knife

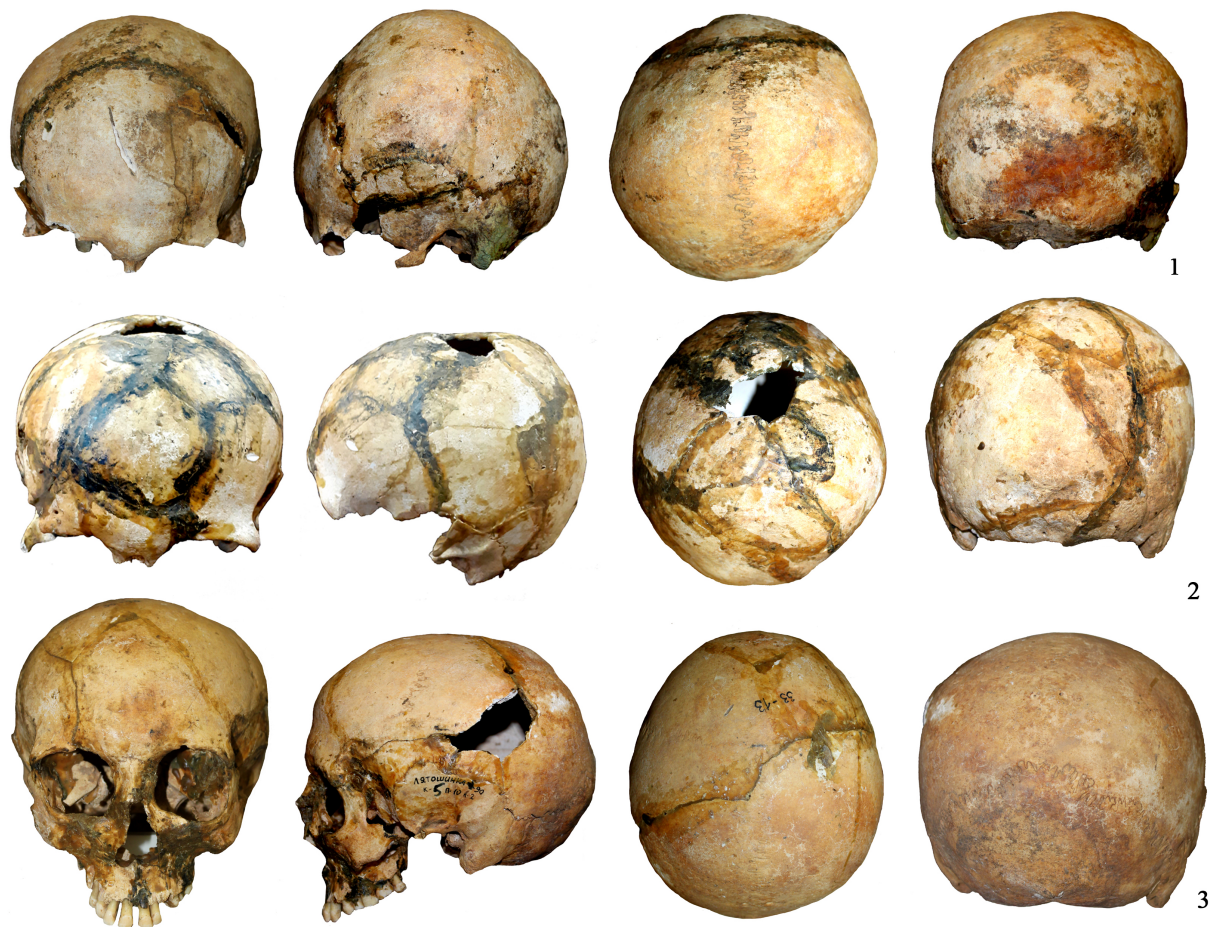


Рис. 4. Женские черепа в четырех нормах из погребений 8 и 10 кургана 5 могильника Лятошинка:

- 1 – женский череп (20–30 лет, костяк 1) со следами лобно-затылочной деформации из погребения 8 кургана 5;
 2 – женский череп (40–50 лет, костяк 1) со следами лобно-затылочной деформации из погребения 10 кургана 5;
 3 – женский череп (30–40 лет, костяк 2) со следами затылочной деформации из погребения 10 кургана 5

Fig. 4. Female skulls in four norms from burials 8 and 10 of mound 5 of the Lyatoshinka burial ground:

- 1 – female skull (20–30 years old, skeleton 1) with traces of fronto-occipital deformity from burial 8, mound 5;
 2 – female skull (40–50 years old, skeleton 1) with traces of fronto-occipital deformity from burial 10, barrow 5;
 3 – female skull (30–40 years old, skeleton 2) with traces of occipital deformity from burial 10, mound 5

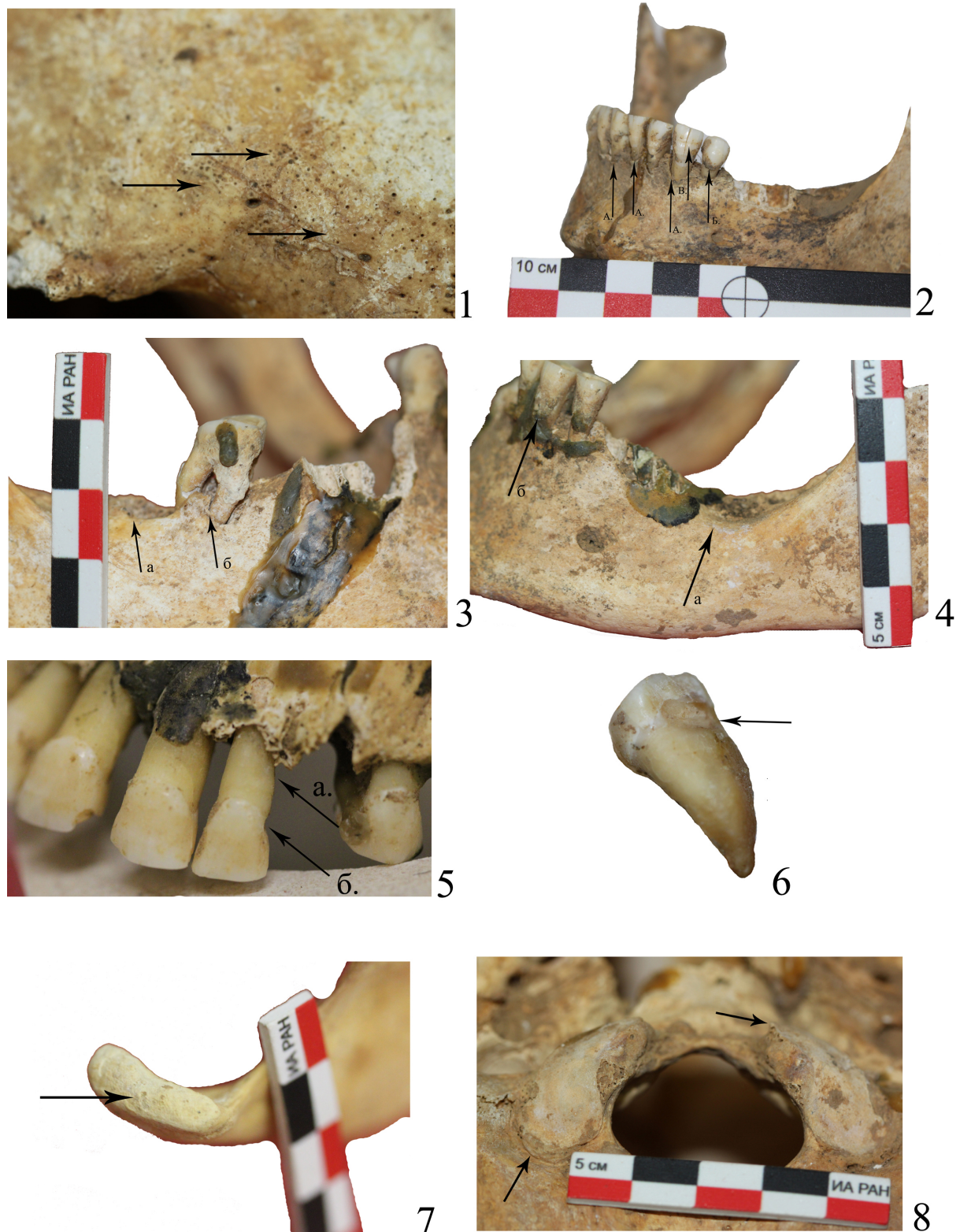


Рис. 5. Патологические отклонения на черепах и нижних челюстях женщин из кургана 5 могильника Лятошинка:

1 – признаки васкулярной реакции по типу «апельсиновой корки» у молодой женщины из погребения 8 кургана 5; 2 – нижняя челюсть женщины из погребения 8 кургана 5 (A – признаки хронического пародонтита в виде оголения верхней трети корней зубов; B – отложения зубного камня; B – горизонтальная линия эмалевой гипоплазии на левом клыке нижней челюсти); 3 – нижняя челюсть женщины (кость 1) из погребения 10 кургана 5: признаки хронического пародонтита, переходящие в пародонтоз нижней челюсти с правой стороны (a – прижизненная утрата второго моляра);

- б* – оголения корня первого моляра нижней челюсти); *4* – нижняя челюсть женщины (кость 1) из погребения 10 кургана 5: признаки хронического пародонтита, переходящие в пародонтоз нижней челюсти с правой стороны (*а* – прижизненная утрата моляров; *б* – отложения зубного камня на резцах);
- 5* – зубы и верхняя челюсть женщины (кость 2) из погребения 10 кургана 5 (*а* – признаки пародонтита в виде оголения половины корня зуба, *б* – интерпроксимальный желобок на втором резце с левой стороны);
- 6* – моляр верхней челюсти женщины (кость 2) из погребения 10 кургана 5 с интерпроксимальным желобком;
- 7* – дегенеративные изменения на головке нижней челюсти женщины (кость 1) из погребения 10 кургана 5;
- 8* – дегенеративные изменения на затылочных мышелках женщины (кость 2) из погребения 10 кургана 5 в виде краевых разрастаний

Fig. 5. Pathological abnormalities on the skulls and lower jaws of women from mound 5 of the Lyatoshinka burial ground:

- 1* – signs of an “orange peel” vascular reaction on a young woman from burial 8, mound 5, Lyatoshinka burial ground;
- 2* – the lower jaw of a woman from burial 8, mound 5 (*A* – signs of chronic periodontitis in the form of exposure of the upper third of the roots of the teeth; *B* – deposits of calculus; *C* – horizontal line of enamel hypoplasia on the left canine of the lower jaw; *3* – the lower jaw of a woman (skeleton 1) from burial 10, mound 5: Signs of chronic periodontitis, turning into periodontal disease of the lower jaw on the right side (*a* – lifetime loss of the second molar; *b* – exposure of the root of the first molar of the lower jaw); *4* – the lower jaw of a woman (bone 1) from burial 10 of mound 5: Signs of chronic periodontitis, turning into periodontal disease of the lower jaw on the right side (*a* – lifetime loss of molars; *b* – deposits of tartar on the incisors); *5* – teeth and upper jaw of a woman (skeleton 2) from burial 10, kurgan 5 (*a* – signs of periodontal lesion in the form of exposure of half of the tooth root; *b* – interproximal groove on the second incisor on the left side);
- 6* – molar of the upper jaw of a woman (skeleton 2) from burial 10, kurgan 5, with an interproximal groove;
- 7* – degenerative changes on the head of the mandible of a woman (skeleton 1) from burial 10, kurgan 5; *8* – degenerative changes on the occipital condyles of a woman (skeleton 2) from burial 10, kurgan 5, in the form of marginal growths

СПИСОК СОКРАЩЕНИЙ

ВолГУ – Волгоградский государственный университет.

ГОУ ВПО СЗГМУ – Северо-Западный государственный медицинский университет им. И.И. Мечникова.

ИА РАН – Институт археологии Российской академии наук.

КСИА – Краткие сообщения института археологии.

МГУКИ – Московский государственный университет культуры и искусств.

РА – Российская археология.

СА – Советская археология.

СОИГСИ – Северо-Осетинский институт гуманитарных и социальных исследований им. В.И. Абаева.

СЭ – Советская этнография.

ЭО – Этнографическое обозрение.

СПИСОК ЛИТЕРАТУРЫ

1. Алексеев, В. П. Краниметрия. Методика антропологических исследований / В. П. Алексеев, Г. Ф. Дебец. – М. : Наука, 1964. – 127 с.

2. Андреев, В. Н. О семантике стрел в скифском погребальном обряде / В. Н. Андреев, В. Н. Саенко // Древности степного Причерноморья и Крыма. – 1992. – Вып. 3. – С. 157–162.

3. Афанасьев, Г. Е. Дохристианские религиозные воззрения алан (по материалам амулетов могильника Мокрая Балка) / Г. Е. Афанасьев // СЭ. – 1976. – № 1. – С. 125–130.

4. Балабанова, М. А. Этногенетические связи ранних кочевников VI–I вв. до н. э. (по материалам могильников Западного Казахстана, Южного Приуралья, Нижнего Поволжья и Нижнего Дона) / М. А. Балабанова // Вестник Волгоградского государственного университета. Серия 4, История. Регионоведение. Международные отношения. – 2018. – Т. 23, № 3. – С. 37–51. – DOI: <https://doi.org/10.15688/jvolsu4.2018.3.4>

5. Балабанова, М. А. Погребальный обряд и морфология погребенного из кургана могильника Тау (Западный Казахстан) / М. А. Балабанова, В. М. Клепиков, Е. В. Перерва // Нижневолжский археологический вестник. – 2021. – Т. 20, № 2. – С. 24–42. – DOI: <https://doi.org/10.15688/nav.jvolsu.2021.2.2>

6. Беленицкий, А. М. Змеи-драконы в древнем искусстве Средней Азии / А. М. Беленицкий, В. А. Мешкерис // СА. – 1986. – № 3. – С. 16–27.

7. Бужилова, А. П. Палеопатология в биоархеологических реконструкциях / А. П. Бужилова // Историческая экология человека. Методика биологических исследований. – М. : Старый сад, 1998. – С. 87–147.

8. Бужилова, А. П. К вопросу о распространении традиции верховой езды: анализ антропологических источников / А. П. Бужилова // *Opus: междисциплинарные исследования в археологии.* – М. : ИА РАН, 2008. – С. 110–120.

9. Гордеев, Н. П. Змея в обрядово-религиозных системах различных народов / Н. П. Гордеев // ЭО. – 2002. – № 6. – С. 45–60.

10. Гохман, И. И. Угол поперечного изгиба лба и его значение в расовой диагностике / И. И. Гохман // Вопросы антропологии. – 1961. – № 8. – С. 88–98.

11. Дампилова, Л. С. Мифологическая семантика змей (могой), хозяев вод (лус) и дракона (луу) в фольклоре монгольских народов / Л. С. Дампилова // Традиционная культура. – 2017. – № 4. – С. 182–189.

12. Дампилова, Л. С. Функции змеи в обрядовом фольклоре монгольских народов / Л. С. Дампилова, Е. В. Сундеева // *Oriental Studies.* – 2020. – № 13 (4). – С. 1167–1176. – DOI: 10.22162/2619-0990-2020-50-4-1167-1176

13. Добровольская, М. В. Искусственная деформация головы у носителей традиций среднедонской катакомбной археологической культуры (по материалам первого Власовского могильника) / М. В. Добровольская // *Opus. Междисциплинарные исследования в археологии.* – Вып. 5. – С. 37–46.

14. Ефимова, С. Г. Савроматы и ранние сарматы по антропологическим материалам из Лебедевского курганного комплекса / С. Г. Ефимова // Железчиков, Б. Ф. Древности Лебедевки (VI–II вв. до н. э.) / Б. Ф. Железчиков, В. М. Клепиков, И. В. Сергацков. – М. : Вост. лит., 2006. – С. 133–154.

15. Железчиков, Б. Ф. Раскопки у с. Лятошинка / Б. Ф. Железчиков, А. В. Фалалеев // Археолого-этнографические исследования в Волгоградской области / отв. ред. Б. Ф. Железчиков. – Волгоград : Перемея, 1995. – С. 23–61.

16. Иванов, В. Вс. Змей / В. Вс. Иванов // Мифы народов мира : энциклопедия. В 2 т. Т. 1. – М. : Сов. энцикл., 1991. – С. 468–471.

17. Кашаев, С. В. Некрополь Артющенко-2 / С. В. Кашаев // Боспорские исследования. Степи Евразии и история Боспора Киммерийского. – 2009. – Вып. XXII. – С. 188–267.

18. Клепиков, В. М. Железные браслеты как хронологический показатель раннесарматских памятников IV в. до н. э. / В. М. Клепиков // Нижневолжский археологический вестник. – 1998. – № 1. – С. 29–32.

19. Клепиков, В. М. Сарматы Нижнего Поволжья в IV–III вв. до н. э. / В. М. Клепиков. – Волгоград : Изд-во ВолГУ, 2002. – 216 с.

20. Козак, О. Д. Кияни Княжої доби. Біоархеологічні студії / О. Д. Козак. – Киев : Академперіодика, 2010. – 396 с.

21. Краева, Л. А. Гончарство сарматских племен Южного Приуралья в IV–I вв. до н. э. / Л. А. Краева

// Известия Самарского научного центра Российской академии наук. – 2009. – Т. 11, № 6 (2). – С. 438–442.

22. Купер, Дж. Энциклопедия символов / Дж. Купер. – М. : Ассос. духов. единения «Золотой век», 1995. – 401 с. – (Серия «Символь»; кн. IV).

23. Куприянова, Е. В. В поисках истоков древней медицины: Аркаим и вокруг (археологическое расследование) / Е. В. Куприянова. – Челябинск : Жираф, 2011. – 178 с.

24. Куприянова, Е. В. Медицинские знания в степных культурах эпохи бронзы Южного Зауралья по данным археологии / Е. В. Куприянова // Интеграция археологических и этнографических исследований : сб. науч. тр. : в 2 т. / гл. ред. Н. А. Томилов; отв. ред. Д. Дж. Андерсон [и др.]. – Иркутск : Изд-во ИрГТУ, 2013. – Т. 2. – С. 70–75.

25. Куприянова, Е. В. Элементы тотемизма в религиозных системах племен бронзового века Южного Зауралья (по материалам археологических памятников) / Е. В. Куприянова // Вестник Оренбургского государственного педагогического университета. – 2018. – № 2 (26). – С. 101–117. – DOI: 10.32516/2303-9922.2020.33.10

26. Лазаренко, В. Г. Культ змей в Северном Причерноморье IV–I тысячелетий до н. э. / В. Г. Лазаренко // Вісник національного історико-археологічного заповідника «Кам'яна Могила». – 2016. – Вып. I. – С. 37–48.

27. Лопатин, А. В. Общие вопросы ранней диагностики краниосиностозов : метод. рекомендации для врачей / А. В. Лопатин, С. А. Яснов. – М. : ПроМедиа, 2005. – 26 с.

28. Лылова, Е. В. Ювелирные украшения из раннекочевнических погребений Южного Приуралья VI–IV вв. до н. э. / Е. В. Лылова // Археологические памятники Оренбуржья. – 2001. – Вып. V. – С. 126–137.

29. Маковский, М. М. Сравнительный словарь мифологической символики в индоевропейских языках : Образ мира и миры образов / М. М. Маковский. – М. : ВЛАДОС, 1996. – 415 с.

30. Медникова, М. Б. Обряды перехода в каменном веке по данным физической антропологии / М. Б. Медникова, В. Г. Моисеев, В. И. Хартамович // КСИА. – 2015. – Вып. 237. – С. 50–63.

31. Мовсесян, А. А. Фенетический анализ в палеоантропологии / А. А. Мовсесян. – М. : Унив. кн., 2005. – 271 с.

32. Основы стоматологии : учеб. пособие / А. В. Силин [и др.]. – СПб., 2015. – 262 с.

33. Перерва, Е. В. К вопросу о палеопатологических особенностях у сарматов IV–I вв. до н. э. с территории Нижнего Поволжья и Нижнего Дона / Е. В. Перерва // Вестник Волгоградского государственного университета. Серия 4, История. Регионоведение. Международные отношения. – 2015. –

Т. 35, № 5. – С. 53–66. – DOI: <https://doi.org/10.15688/jvolsu4.2015.5.6>

34. Перерва, Е. В. Палеопатология черепов из золотоордынского городища Шареный Бугор / Е. В. Перерва // Вестник Волгоградского государственного университета. Серия 4, История. Регионоведение. Международные отношения. – 2020. – Т. 25, № 5. – С. 141–161. – DOI: <https://doi.org/10.15688/jvolsu4.2020.5.12>

35. Потапов, Л. П. Лук и стрела в шаманстве алтайцев / Л. П. Потапов // СЭ. – 1934. – № 3. – С. 64–76.

36. Рамзина, О. В. Образ змеи в культуре Индии: специфика и функции / О. В. Рамзина // Вестник МГУКИ. – 2014. – № 3 (59). – С. 57–61.

37. Рохлин, Д. Г. Болезни древних людей : (Кости людей различных эпох – нормальные и патологические изменения) / Д. Г. Рохлин. – М. ; Л. : Наука, 1965. – 303 с.

38. Руцкий, А. В. Рентгенологический атлас. Болезни опорно-двигательного аппарата / А. В. Руцкий, А. Н. Михайлов. – Минск : Высш. шк., 1987. – 286 с.

39. Справочник по стоматологии / под ред. А. И. Рыбакова, Г. М. Иващенко. – 2-е изд., перераб. и доп. – М. : Медицина, 1977. – 608 с.

40. Стоматология : учеб. для вузов / М. Т. Александров [и др.] ; под ред. Н. Н. Бажановой. – М. : ГЭОТАР-Медиа, 2008. – 416 с.

41. Терапевтическая стоматология : учеб. для студентов медицинских вузов / Е. В. Боровский [и др.]. – М. : Мед. информ. агентство, 2004. – 840 с.

42. Тменова, Дз. Г. Тотемические воззрения в генеалогических преданиях осетин / Дз. Г. Тменова // Известия СОИГСИ. – 2009. – № 3 (42). – С. 21–31.

43. Федоров, В. К. Рец. на кн.: Яблонский Л. Т. Прохоровка: у истоков сарматской археологии. – М. : Таус, 2010. – 384 с. / В. К. Федоров // РА. – 2011. – № 4. – С. 155–177.

44. Федоров, В. К. Костяные ложечки в колчанах ранних кочевников / В. К. Федоров // РА. – 2013. – № 2. – С. 44–61.

45. Формозов, А. А. Материалы к изучению искусства эпохи бронзы юга СССР / А. А. Формозов // СА. – 1958. – № 2. – С. 137–142.

46. Фризен, О. И. Раннесарматские зеркала в системе хронологии наборов вооружения / О. И. Фризен // Stratum plus. – 2014. – № 3. – С. 113–127.

47. Халяпин, М. В. К вопросу о культе змеи у населения срубной культурно-исторической общности / М. В. Халяпин // Етнічна історія та культура населення Степу та Лісостепу Євразії (відкам'яноговіку по раннесередньовіччя. Матеріали міжнародної археологічної конференції). – Дніпропетровськ, 1999. – С. 92–94.

48. Шилина, Н. И. Исследование могильника Островной в Ики-Бурульском районе Калмыкии

/ Н. И. Шишлина, А. Д. Матюхин, Е. В. Цуцкин // Могильник Островной. Итоги комплексного исследования памятников археологии Северо-западного Прикаспия. – М. : Гос. ист. музей ; Элиста : Калмыц. ин-т соц.-экон. и правовых исслед., 2002. – С. 9–105.

49. Элиаде, М. Шаманизм и архаические техники экстаза / М. Элиаде ; пер. с фр. А. А. Васильевой, Н. Л. Сухачева ; отв. ред. Е. С. Новик ; вступ. ст. и коммент. Н. Л. Сухачева. – М. : Ладомир, 2015. – 552 с.

50. Юдин, А. И. Отчет о раскопках курганной группы к востоку от с. Кочетное Ровенского р-на Саратовской области в 1990 г. / А. И. Юдин // Архив ИА РАН. – Ф. 1. – Р-1. – № 14869.

51. Anton, S. C. Intentional Cranial Vault Deformation and Induced Changes of the Cranial Base and Face / S. C. Anton // American Journal of Physical Anthropology. – 1989. – Vol. 79. – P. 253–267.

52. Aufderheide, A. C. The Cambridge Encyclopedia of Human Paleopathology / A. C. Aufderheide, C. Rodriguez-Martin. – Cambridge : Cambridge University Press, 1998. – 478 p.

53. Bass, M. W. Human Osteology: A Laboratory and Field Manual / M. W. Bass. – 4th ed. – Columbia : [s. n.], 1995. – 361 p.

54. Brothwell, D. R. Digging up Bones / D. R. Brothwell. – London : British Museum (Natural History) ; Oxford : Oxford University Press, 1981. – 208 p.

55. Human Osteology / T. D. White [et al.]. – 3rd ed. – Academic Press, 2012. – 689 p.

56. Larsen, C. S. Bioarchaeology: Interpreting Behavior from the Human Skeleton / C. S. Larsen. – Cambridge : Cambridge University Press, 1997. – 461 p.

57. Prevalence and Severity of Periodontal Disease in a Historical Austrian Population / K. Bertl [et al.] // Journal Periodontal Research. – 2020. – Vol. 55. – P. 931–945.

58. Reid, D. J. Brief Communication: The Timing of Liner Hypoplasias on Human Anterior Teeth / D. J. Reid, M. C. Dean // American Journal of Physical Anthropology. – 2000. – Vol. 113. – P. 135–139.

59. Standarts for Data Collection from Human Skeletal Remains. – Arkansas : Arkansas Archeological Survey, 1994. – 272 p.

60. The Effects of Fronto-Occipital Artificial Cranial Modification on the Cranial Base and Face / J. M. Cheverud [et al.] // American Journal of Physical Anthropology. – 1992. – Vol. 88. – P. 323–345.

61. Weiss, E. Paleopathology in Perspective. Bone Health and Disease Through Time / E. Weiss. – Library of Congress Cataloging-in-Publication Data, 2015. – 249 p.

62. White, C. D. Sutural Effects of Fronto-Occipital Cranial Modification // American Journal of Physical Anthropology / C. D. White. – 1996. – Vol. 100. – P. 397–410.

REFERENCES

1. Alekseev V.P., Debets G.F. *Kraniometriia. Metodika antropologicheskikh issledovaniï* [Cranimetry. Anthropological Research Methodology]. Moscow, Nauka Publ., 1964. 127 p.

2. Andreev V.N., Saenko V.N. O semantike strel v skifskom pogrebal'nom obryade [On the Semantics of Arrows in the Scythian Funeral Rite]. *Drevnosti stepnogo Prichernomor'ya i Kryma* [Antiquities of the Steppe Black Sea Region and Crimea], 1992, iss. 3, pp. 157–162.

3. Afanasev G.E. Dokhristianskie religioznye vovzreniia alan (po materialam amuletov mogilnika Mokraia Balka) [Pre-Christian Religious Beliefs of the Alans (Based on the Amulets of the Mokraya Balka Burial Ground)]. *Sovetskaiia etnografiia* [Soviet Ethnography], 1976, no. 1, pp. 125–130.

4. Balabanova M.A. Etnogeneticheskie sviazi rannikh kochevnikov VI–I vv. do n.e. (po materialam mogilnikov Zapadnogo Kazakhstana, Iuzhnogo Priuralia, Nizhnego Povolzhia i Nizhnego Dona) [Ethnogenetic Connections of Early Nomads in the 6th – 1st CC. BC (Based on the Materials of Burial Mounds of Western Kazakhstan, the Southern Cisurals, the Lower Volga Region and the Lower Don Region)]. *Vestnik Volgogradskogo gosudarstvennogo universiteta. Seriya 4, Istoriiya. Regionovedenie. Mezhdunarodnye otnosheniya* [Science Journal of Volgograd State University. History. Area Studies. International Relations], 2018, vol. 23, no. 3, pp. 37–51. DOI: <https://doi.org/10.15688/jvolsu4.2018.3.4>

5. Balabanova M.A., Klepikov V.M., Pererva E.V. Pogrebal'nyy obryad i morfologiya pogrebennogo iz kurgana mogil'nika Tau (Zapadnyy Kazahstan) [Funeral Rite and Morphology of a Buried Man from Kurgan of Tau Cemetery (Western Kazakhstan)]. *Nizhnevolzhskiy Arkheologicheskii Vestnik* [The Lower Volga Archaeological Bulletin], 2021, vol. 20, no. 2, pp. 24–42. DOI: <https://doi.org/10.15688/nav.jvolsu.2021.2.2>

6. Belenitskii A.M., Meshkeris V.A. Zmei-drakony v drevnem iskusstve Srednei Azii [Dragon Snakes in the Ancient Art of Central Asia]. *Sovetskaya arkheologiya* [Soviet Archaeology], 1986, no. 3, pp. 16–27.

7. Buzhilova A.P. Paleopatologiya v bioarkheologicheskikh rekonstruktsiiakh [Paleopathology in Bioarchaeological Reconstructions]. *Istoricheskaiia ekologiya cheloveka. Metodika biologicheskikh issledovaniï* [Historical Ecology of Man. Methods of Biological Research]. Moscow, Staryi sad Publ., 1998, pp. 87–147.

8. Buzhilova A.P. K voprosu o rasprostraneniï traditsii verkhovoi ezdy: analiz antropologicheskikh istochnikov [To the Question of the Spread of the

Tradition of Horseback Riding: An Analysis of Anthropological Sources]. *Opus: mezhdistsiplinarye issledovaniia v arkheologii* [Opus: Interdisciplinary Research in Archeology]. Moscow, IA RAN, 2008, pp. 110-120.

9. Gordeev N.P. Zmeia v obryadovo-religioznykh sistemakh razlichnykh narodov [Snake in Ritual and Religious Systems of Various Peoples]. *Etnograficheskoe obozrenie* [Ethnographic Review], 2002, no. 6, pp. 45-60.

10. Gokhman I.I. Ugol poperechnogo izgiba lba i ego znachenie v rasovoi diagnostiki [The Angle of the Transverse Bend of the Forehead and Its Significance in Racial Diagnostics]. *Voprosy antropologii* [Issues of Anthropology], 1961, no. 8, pp. 88-98.

11. Dampilova L.S. Mifologicheskaiia semantika zmei (mogoi), khoziaev vod (lus) i drakona (luu) v folklоре mongolskikh narodov [Mythological Semantics of Snakes (Mogoi), Owners of Waters (Lus) And Dragon (Luu) in the Folklore of the Mongolian People's]. *Traditsionnaia kultura* [Traditional Culture], 2017, no. 4, pp. 182-189.

12. Dampilova L.S., Sundueva E.V. Funktsii zmei v obriadovom folklоре mongolskikh narodov [Functions of the Snake in the Ritual Folklore of the Mongolian Peoples]. *Oriental Studies*, 2020, no. 13 (4), pp. 1167-1176. DOI: 10.22162/2619-0990-2020-50-4-1167-1176

13. Dobrovolskaia M.V. Iskusstvennaia deformatsiia golovy u nositelei traditsii srednedonskoi katakombnoi arkheologicheskoi kultury (po materialam pervogo Vlasovskogo mogilnika) [Artificial Deformation of the Head Among the Bearers of the Traditions of the Middle Don Catacomb Archaeological Culture (Based on the Materials of the First Vlasov Burial Ground)]. *Opus. Mezhdistsiplinarye issledovaniia v arkheologii* [Opus. Interdisciplinary Research in Archeology]. Moscow, IA RAN, 2006, no. 5, pp. 37-46.

14. Efimova S.G. Savromaty i rannie sarmaty po antropologicheskim materialam iz Lebedevskogo kurgannogo kompleksa [Savromats and Early Sarmatians Based on Anthropological Materials from the Lebedev Kurgan Complex]. *Drevnosti Lebedevki (VI-II vv. do n.e.)* [Antiquities of Lebedevka (6th – 2nd Centuries BC)]. Moscow, Vostochnaia literatura Publ., 2006, pp. 133-154.

15. Zhelezchikov B.F., Falaleev A.V. Raskopki u s. Liatoshinka [Excavations at the Lyatoshinka]. Zhelezchikov B.F., ed. *Arkheologo-etnograficheskie issledovaniia v Volgogradskoi oblasti* [Archaeological and Ethnographic Research in Volgograd Region]. Volgograd, Peremena Publ., 1995, pp. 23-61.

16. Ivanov V.Vs. Zmei [Snake]. *Mify narodov mira: entsiklopediia. V 2 t. T. 1* [Myths of the Peoples of the World. Encyclopedia. In 2 Vols. Vol. 1]. Moscow, Sovetskaia entsiklopediia Publ., 1991, pp. 468-471.

17. Kashaev S.V. Nekropol Artiushchenko-2 [Necropolis Artyushchenko-2]. *Bosporskie issledovaniia. Stepi Evrazii i istoriia Bospora Kimmeriiskogo* [Bosporan Studies. Steppes of Eurasia and the History of the Cimmerian Bosphorus], 2009, iss. 22, pp. 188-267.

18. Klepikov V.M. Zheleznye braslety kak khronologicheskii pokazatel rannesarmatskikh pamiatnikov IV v. do n.e. [Iron Bracelets as a Chronological Indicator of Early Sarmatian Monuments of the 4th C. BC]. *Nizhnevolszhskii Arkheologicheskii vestnik* [The Lower Volga Archaeological Bulletin], 1998, no. 1, pp. 29-32.

19. Klepikov V.M. *Sarmaty Nizhnego Povolzhia v IV–III vv. do n.e.* [Sarmatians of the Lower Volga Region in the 4th – 3rd Centuries BC]. Volgograd, Izd-vo VolGU, 2002. 216 p.

20. Kozak O.D. *Kiiani Kniazhoi dobi. Bioarkheologichni studii* [Kievans of the Princely Era. Archaeological Studios]. Kyiv, Akadempriodika Publ., 2010. 396 p.

21. Kraeva L.A. Goncharstvo sarmatskikh plemen Iuzhnogo Priuralia v IV–I vv. do n.e. [Pottery of the Sarmatian Tribes of the Southern Urals in the 4th–1st Centuries BC]. *Izvestiia Samarskogo nauchnogo tsentra Rossiiskoi akademii nauk* [Proceedings of the Samara Scientific Center of the Russian Academy of Sciences], 2009, vol. 11, no. 6 (2), pp. 438-442.

22. Kuper Dzh. *Entsiklopediia simvolov.* [Encyclopedia of Symbols]. Moscow, Assots. duhov. edineniia «Zolotoi vek», 1995. 401 p. (Serii «Simvolov»; kn. IV [Series “Symbols”, book 4]).

23. Kupriianova E.V. *V poiskakh istokov drevnei meditsiny: Arkaim i vokrug (arkheologicheskoe rassledovanie)* [In Search of the Origins of Ancient Medicine: Arkaim and Around (Archaeological Investigation)]. Cheliabinsk, Zhiraf Publ., 2011. 178 p.

24. Kupriianova E.V. Medicinskie znaniya v stepnykh kul'turakh epohi bronzy Yuzhnogo Zaural'ya po dannym arheologii [Medical Knowledge in the Steppe Cultures of the Bronze Age of the Southern Trans-Urals According to Archaeology]. Tomilov N.A., ed. *Integratsiya arheologicheskikh i etnograficheskikh issledovaniy: sb. nauch. tr.: v 2 t.* [Integrating Archaeological and Ethnographic Research. Collection of Scientific Papers. In 2 Vols.]. Irkutsk, Izd-vo IrGTU, 2013, vol. 2, pp. 70-75.

25. Kupriianova E.V. Elementy totemizma v religioznykh sistemakh plemen bronzovogo veka Iuzhnogo Zauralia (po materialam arkheologicheskikh pamiatnikov) [Elements of Totemism in the Religious Systems of the Tribes of the Bronze Age of the Southern Trans-Urals (Based on Materials From Archaeological Sites)]. *Vestnik Orenburgskogo gosudarstvennogo pedagogicheskogo universiteta* [Bulletin of the Orenburg State Pedagogical

University], 2018, no. 2 (26), pp. 101-117. DOI: 10.32516/2303-9922.2020.33.10

26. Lazarenko V.G. Kult zmei v Severnom Prichernomore IV–I tysiachiletii do n.e. [The Cult of Snakes in the Northern Black Sea Region of the 4th – 1st Millennium BC]. *Visnik natsionalnogo istoriko-arkheologichnogo zapovidnika «Kam'iana Mogila»* [Bulletin of the National Historical and Archaeological Reserve “Stone Grave”], 2016, iss. 1, pp. 37-48.

27. Lopatin A.V., Iasnov S.A. *Obshchie voprosy rannei diagnostiki kraniosinostozov: metod. rekomendatsii dlia vrachei* [General Issues of Early Diagnosis of Craniosynostosis: Guidelines for Physicians]. Moscow, ProMedia Publ., 2005. 26 p.

28. Lylova E.V. Yuvelirnye ukrasheniya iz rannekochevnicheskikh pogrebenij Yuzhnogo Priural'ya VI–IV vv. do n.e. [Jewelry From Early Nomadic Burials of the Southern Urals of the 6th – 4th Centuries BC]. *Arheologicheskie pamyatniki Orenburzh'ya* [Archaeological Sites of Orenburg Region], 2001, iss. 5, pp. 126-137.

29. Makovskii M.M. *Sravnitelnyi slovar mifologicheskoi simboliki v indoevropskikh iazykakh: Obraz mira i miry obrazov* [Comparative Dictionary of Mythological Symbolism in Indo-European Languages: The Image of the World and the Worlds of Images]. Moscow, VLADOS Publ., 1996. 415 p.

30. Mednikova M.B., Moiseev V.G., Khartanovich V.I. Obriady perekhoda v kamennom veke po dannym fizicheskoi antropologii [Rites of Passage in the Stone Age According to Physical Anthropology]. *Kratkie soobshcheniia instituta arkheologii* [Brief Communications of the Institute of Archeology], 2015, iss. 237, pp. 50-63.

31. Movsesian A.A. *Feneticheskii analiz v paleoantropologii* [Phenetic Analysis in Paleoanthropology]. Moscow, Universitetskaya kniga Publ., 2005. 271 p.

32. Silin A.V., Kirsanova E.V., Surdina E.D., Leonova E.V., Iakovenko L.L., Tumanova S.A. *Osnovy stomatologii: ucheb. posobie* [Fundamentals of Dentistry. Textbook]. Saint Petersburg, 2015. 262 p.

33. Pererva E.V. K voprosu o paleopatologicheskikh osobennostiakh u sarmatov IV–I vv. do n.e. s territorii Nizhnego Povolzhia i Nizhnego Dona [On the Paleopathological Features of the Sarmatian Population of the Lower Volga and the Lower Don Regions in the 4th – 1st Centuries B.C.]. *Vestnik Volgogradskogo gosudarstvennogo universiteta. Seriya 4. Istoriya. Regionovedenie. Mezhdunarodnye otnosheniya* [Science Journal of Volgograd State University. History. Area Studies. International Relations], 2015, vol. 35, no. 5, pp. 53-66. DOI: <https://doi.org/10.15688/jvolsu4.2015.5.6>

34. Pererva E.V. Paleopatologiya cherepov iz zolotoordynskogo gorodishcha Sharenii Bugor

[Paleopathology of Skulls from Golden Horde Settlement Sharenii Bugor]. *Vestnik Volgogradskogo gosudarstvennogo universiteta. Seriya 4. Istoriya. Regionovedenie. Mezhdunarodnye otnosheniya* [Science Journal of Volgograd State University. History. Area Studies. International Relations], 2020, vol. 25, no. 5, pp. 141-161. DOI: <https://doi.org/10.15688/jvolsu4.2020.5.12>

35. Potapov L.P. Luk i strela v shamanstve altajcev [The Bow and Arrow in the Shamanism of the Altaians]. *Sovetskaya etnografiya* [Soviet Ethnography], 1934, no. 3, pp. 64-76.

36. Ramzina O.V. Obraz zmei v kulture Indii: spetsifika i funktsii [The Image of a Snake in the Culture of India: Specificity and Functions]. *Vestnik Moskovskogo gosudarstvennogo universiteta kul'tury i iskusstv* [Bulletin of the Moscow State University of Culture and Arts], 2014, no. 3 (59), pp. 57-61.

37. Rokhlin D.G. *Bolezni drevnikh liudei: (Kosti liudei razlichnykh epokh – normalnye i patologicheskie izmeneniia)* [Diseases of Ancient People: (Bones of People of Different Eras – Normal and Pathological Changes)]. Moscow, Leningrad, Nauka Publ., 1965. 303 p.

38. Ruskii A.V., Mikhailov A.N. *Rentgenologicheskii atlas. Bolezni oporno-dvigatel'nogo apparata* [X-Ray Atlas. Diseases of the Musculoskeletal System]. Minsk, Vysshaya shkola Publ., 1987. 286 p.

39. Rybakov A.I., Ivashchenko G.M., eds. *Spravochnik po stomatologii* [Handbook of Dentistry]. Moscow, Meditsina Publ., 1977. 608 p.

40. Aleksandrov M.T. et al., Bazhanova N.N., ed. *Stomatologiya: ucheb. dlia vuzov* [Dentistry. Study Guide for Universities]. Moscow, GEOTAR-Media, 2008. 416 p.

41. Borovskii E.V. et al. *Terapevticheskaya stomatologiya: ucheb. dlia studentov meditsinskikh vuzov* [Therapeutic Dentistry. Study Guide for Medical Students]. Moscow, Meditsinskoe informatsionnoe agentstvo, 2004. 840 p.

42. Tmenova Dz.G. Totemicheskie vozzreniia v genealogicheskikh predaniiax osetin [Totemic Views in the Genealogical Legends of the Ossetians]. *Izvestiya Severo-Osetinskogo instituta gumanitarnykh i social'nykh issledovaniy im. V.I. Abaeva* [Proceedings of the North Ossetian Institute of Humanities and Social Studies Named After V.I. Abaev], 2009, no. 3 (42), pp. 21-31.

43. Fedorov V.K. Rets. na kn.: Yablonskii L.T. Prokhorovka: u istokov sarmatskoy arkheologii. M.: Taus, 2010. 384 s. [Book Review. Prokhorovka: At the Beginning of the Sarmatian Archaeology. Moscow, Taus, 2010. 384 p.]. *Rossiyskaya arheologiya* [Russian Archeology], 2011, no. 4, pp. 155-177.

44. Fedorov V.K. Kostyanye lozhechki v kolchanah rannih kochevnikov [Bone Spoons from

Early Nomad Quivers]. *Rossijskaya arheologiya* [Russian Archeology], 2013, no. 2, pp. 44-61.

45. Formozov A.A. Materialy k izucheniiu iskusstva epokhi bronzy iuga SSSR [Materials for the Study of the Art of the Bronze Age of the South of the USSR]. *Sovetskaya arheologia* [Soviet Archaeology], 1958, no. 2, pp. 137-142.

46. Frizen O.I. Rannesarmatskie zerkala v sisteme khronologii naborov vooruzheniia [Early Sarmatian Mirrors in the Chronological System of Armaments]. *Stratum plus*, 2014, no. 3, pp. 113-127.

47. Khaliapin M.V. K voprosu o kulte zmei u naseleniia srubnoi kulturno-istoricheskoi obshchnosti [To the Question of the Cult of the Snake Among the Population of the Srubnaya Cultural and Historical Community]. *Etnichna istoriia ta kultura naseleenniia Stepu ta Lisostepu Evrazii (vidkam 'ianogoviku po ranneserednovichchia. Materiali mizhnarodnoi arkheologichnoi konferentsii)* [Ethnic History and Culture of the Steppe and Forest Steppe of Eurasia (From the Middle Ages to the Early Middle Ages. Proceedings of the International Archaeological Conference)]. Dnipropetrovsk, s. n., 1999, pp. 92-94.

48. Shiilina N.I. et al. Issledovanie mogil'nika Ostrovnoj v Iki-Burul'skom rajone Kalmykii [Investigation of the Island Burial Ground in the Iki-Burul'sky District of Kalmykia] *Mogil'nik Ostrovnoj. Itogi kompleksnogo issledovaniya pamyatnikov arheologii Severo-zapadnogo Prikaspiya* [Island Burial Ground. The Results of a Comprehensive Study of Archaeological Monuments of the North-Western Caspian Sea]. Moscow, Gos. ist. muzey; Elista, Kalmyts. in-t sots.-ekon. i pravovykh issled., 2002, pp. 9-105.

49. Eliade M. *Shamanizm i arhaicheskie tekhniki ekstaza* [Shamanism and Archaic Techniques of Ecstasy]. Moscow, Ladomir Publ., 2015. 552 p.

50. Iudin A.I. Otchet o raskopkakh kurgannoi gruppy k vostoku ot s. Kochetnoe Rovenskogo r-na Saratovskoi oblasti v 1990 g. [Report on the Excavations of the Kurgan Group to the East of the Village. Kochetnoye, Rivne District, Saratov Region in 1990]. *Arkhiv IA RAN*, f. 1, r-1, no. 14869.

51. Anton S.C. Intentional Cranial Vault Deformation and Induced Changes of the Cranial Base and Face. *American Journal of Physical Anthropology*, 1989, vol. 79, pp. 253-267.

52. Aufderheide A.C., Rodriguez-Martin C. *The Cambridge Encyclopedia of Human Paleopathology*. Cambridge, Cambridge University Press, 1998. 478 p.

53. Bass M.W. *Human Osteology: A Laboratory and Field Manual*. Columbia, s. n., 1995. 361 p.

54. Brothwell D.R. *Digging up Bones*. London, British Museum (Natural History); Oxford, Oxford University Press, 1981. 208 p.

55. White T.D., Black M.T., Folkens P.A. *Human Osteology*. Academic Press, 2012. 689 p.

56. Larsen C.S. *Bioarchaeology: Interpreting Behavior from the Human Skeleton*. Cambridge, Cambridge University Press, 1997. 461 p.

57. Bertl K., Tangl S., Rybaczek T., Berger B., Traindl-Prohazka M., Schuller-Götzburg P., Grossschmidt K. Prevalence and Severity of Periodontal Disease in a Historical Austrian Population. *Journal Periodontal Research*, 2020, vol. 55, pp. 931-945.

58. Reid D.J., Dean M.C. Brief Communication: The Timing of Liner Hypoplasias on Human Anterior Teeth. *American Journal of Physical Anthropology*, 2000, vol. 113, pp. 135-139.

59. *Standards for Data Collection from Human Skeletal Remains*. Arkansas, Arkansas Archeological Survey, 1994. 272 p.

60. Cheverud J.M., Kohn L.A.P., Konigsberg L.W., Leigh S. The Effects of Fronto-Occipital Artificial Cranial Modification on the Cranial Base and Face. *American Journal of Physical Anthropology*, 1992, vol. 88, pp. 323-345.

61. Weiss E. *Paleopathology in Perspective. Bone Health and Disease Through Time*. S. 1., Library of Congress Cataloging-in-Publication Data, 2015. 249 p.

62. White C.D. Sutural Effects of Fronto-Occipital Cranial Modification. *American Journal of Physical Anthropology*, 1996, vol. 100, pp. 397-410.

Information About the Authors

Mariya A. Balabanova, Doctor of Sciences (History), Professor, Department of History and International Relations, Volgograd State University, Prosp. Universitetsky, 100, 400062 Volgograd, Russian Federation, mary.balabanova@volsu.ru, <https://orcid.org/0000-0002-1565-474X>

Valeriy M. Klepikov, Candidate of Sciences (History), Associate Professor, Department of History and International Relations, Volgograd State University, Prosp. Universitetsky, 100, 400062 Volgograd, Russian Federation, valery.klepikov@volsu.ru, valery.klepikov@mail.ru, <https://orcid.org/0000-0003-2891-7366>

Evgeniy V. Pererva, Candidate of Sciences (History), Associate Professor, Department of History and International Relations, Volgograd State University, Prosp. Universitetsky, 100, 400062 Volgograd, Russian Federation, evgeniy.pererva@volsu.ru, perervafox@mail.ru, <https://orcid.org/0000-0001-8285-4461>

Информация об авторах

Мария Афанасьевна Балабанова, доктор исторических наук, профессор кафедры истории и международных отношений, Волгоградский государственный университет, просп. Университетский, 100, 400062 г. Волгоград, Российская Федерация, mary.balabanova@volsu.ru, <https://orcid.org/0000-0002-1565-474X>

Валерий Михайлович Клепиков, кандидат исторических наук, доцент кафедры истории и международных отношений, Волгоградский государственный университет, просп. Университетский, 100, 400062 г. Волгоград, Российская Федерация, valery.klepikov@volsu.ru, valery.klepikov@mail.ru, <https://orcid.org/0000-0003-2891-7366>

Евгений Владимирович Перерва, кандидат исторических наук, доцент кафедры истории и международных отношений, Волгоградский государственный университет, просп. Университетский, 100, 400062 г. Волгоград, Российская Федерация, evgeniy.pererva@volsu.ru, perervafox@mail.ru, <https://orcid.org/0000-0001-8285-4461>